

## Датчик наклона(уклономер) ВК-610

| Наименование   | Значение                 |
|--|--------------------------|
| Измеряемый параметр  | Угол наклона к горизонту |
| Выходной сигнал  | 4...20мА                 |
| Схема подключения  | трехпроводная            |
| Напряжение питания   | 12...30В                 |
| Диапазон измерения угла наклона                                  | ±5мм/м                   |
| Коэффициент преобразования                                       | 1,6мА/(мм/м)             |
| Температурный диапазон   | -20°...+70°С             |
| Зависимость коэффициента преобразования от температуры, не более | 0,1%/°С                  |
| Масса преобразователя  | 365г                     |



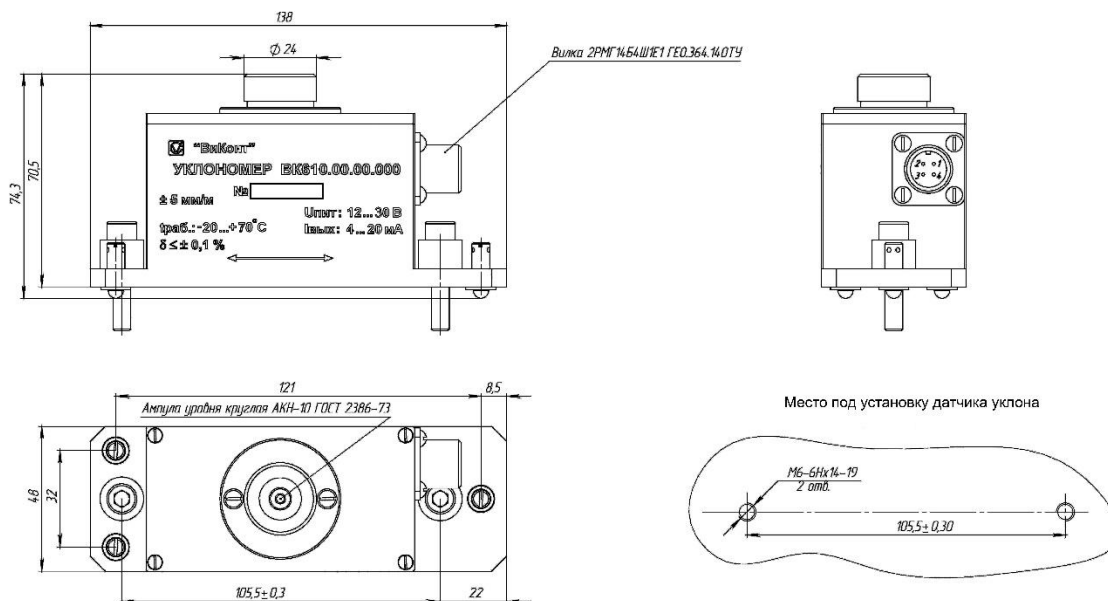
Более подробно с характеристиками ВК-610 можно ознакомиться на нашем сайте:

[http://www.vicont.ru/new/osr/doc/VC600\\_re.pdf](http://www.vicont.ru/new/osr/doc/VC600_re.pdf)

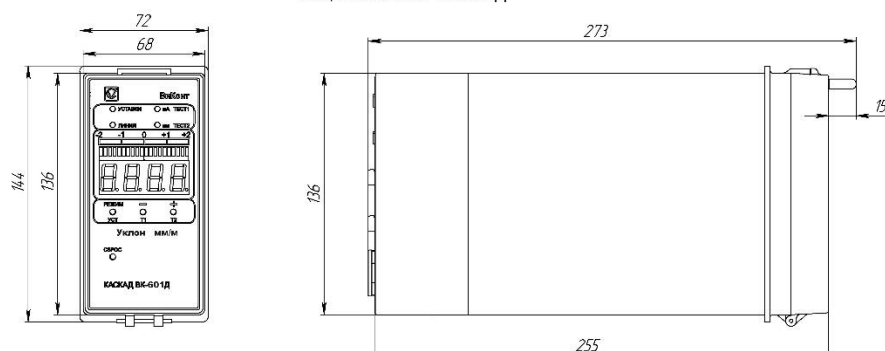
### Измеряемые параметры:

- Исполнение соединительного кабеля в металлорукаве  Металлорукав в ПВХ оболочке  Металлорукав из нержавеющей стали без ПВХ оболочки  Без кабеля с ответной частью разъема
- Длина кабеля L (м)  По заказу \_\_\_\_\_
- Тип поставки  Поставка с вторичным блоком ВК-601  Поставка без вторичного блока ВК-601

### Габаритные и присоединительные размеры:



### Вторичный блок ВК-601Д



Если Вы не нашли требуемое исполнение вибропреобразователя ВК-610 в данном опросном листе опишите требования в свободной форме и отправьте на наш адрес электронной почты [info@vicont.ru](mailto:info@vicont.ru)