

Вибропреобразователь ВК-318.20 (тросиковый)

Наименование	Значение
Измеряемый параметр	относительные линейные перемещения
Выходной сигнал	4...20мА
Схема подключения	двухпроводная
Напряжение питания	12...36В
Диапазон измерения	0-60мм/0-150мм/0-500мм/0-1250мм
Рабочий температурный диапазон	-20°...+80°С
Масса преобразователя	250гр.



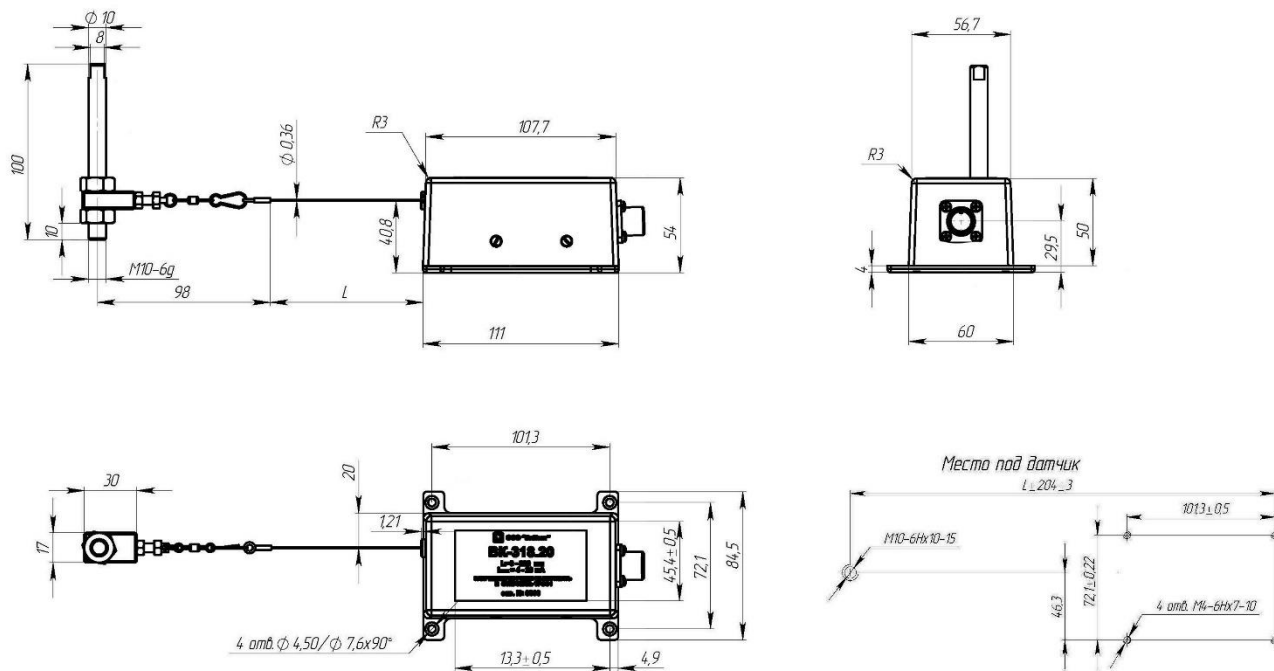
Более подробно с характеристиками ВК-318.20 можно ознакомиться на нашем сайте:

http://www.vicont.ru/new/osr/doc/vc318-20_RE.pdf

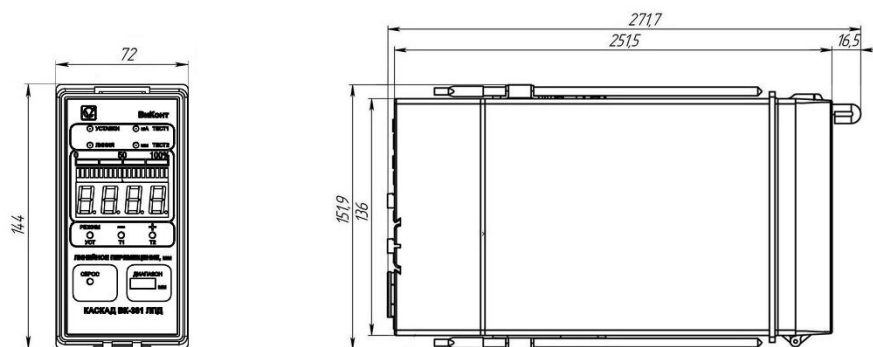
Изменяемые параметры:

- Диапазон измерения По заказу _____
- Длина кабеля L (м) По заказу _____ Без кабеля с ответной частью разъема
- Тип поставки Поставка с вторичным блоком ВК-381ЛПД Поставка без вторичного блока ВК-381ЛПД

Габаритные и присоединительные размеры:



Вторичный блок ВК-381ЛПД



Если Вы не нашли требуемое исполнение вибропреобразователя ВК-318.20 в данном опросном листе опишите требования в свободной форме и отправьте на наш адрес электронной почты info@vicont.ru