



ООО "ВиКонт"



гос. реестр 30951-11



ТАХОМЕТР ВК-307

Руководство по эксплуатации

ВТПР.421411.035 РЭ

г. Москва

СОДЕРЖАНИЕ

1.	ОПИСАНИЕ И ПРИНЦИП РАБОТЫ.....	3
1.1.	Назначение тахометра ВК-307.....	3
1.2.	Состав тахометра ВК-307.....	4
1.3.	Условия эксплуатации.....	4
1.4.	Технические характеристики тахометра ВК-307.....	5
1.5.	Устройство и принцип работы тахометра ВК-307.....	6
2.	ОБЕСПЕЧЕНИЕ ВЗРЫВОЗАЩИЩЕННОСТИ	23
3.	ИСПОЛЬЗОВАНИЕ ПО НАЗНАЧЕНИЮ.....	26
3.1.	Общие указания.....	26
3.2.	Указания мер безопасности.....	26
3.3.	Подготовка к работе.....	27
3.4.	Техническое обслуживание тахометра.	30
3.5.	Возможные неисправности и способы их устранения.	31
4.	ПОВЕРКА	31
5.	ПРАВИЛА ХРАНЕНИЯ.....	32
6.	ТРАНСПОРТИРОВАНИЕ.....	32
7.	ГАРАНТИИ И МЕРЫ ПРЕДОСТОРОЖНОСТИ	32
	Приложение А	34

ВНИМАНИЕ!

Предприятие-изготовитель оставляет за собой право вносить в конструкцию тахометра изменения и усовершенствования, не ухудшающие его характеристики, без отражения их в данном руководстве по эксплуатации.

Руководство по эксплуатации (РЭ) предназначено для ознакомления пользователей (потребителей) с назначением, построением, принципами работы и конструкцией тахометра и его основных составных частей, техническими характеристиками, правилами эксплуатации, технического обслуживания, хранения и транспортирования, методикой поверки.

1. ОПИСАНИЕ И ПРИНЦИП РАБОТЫ

1.1. Назначение тахометра ВК-307.

Тахометр ВК-307 предназначен для непрерывного контроля и индикации частоты вращения, а также выработки сигналов для внешних устройств защиты при достижении установленных значений частоты вращения. Тахометр состоит из измерительного преобразователя (датчик оборотов, датчик) вторичного блока и выносного табло (блоки)

Тахометр ВК-307 обеспечивает:

- измерение частоты вращения и индикацию текущих значений на цифровых табло вторичных блоков и выносного табло в "мин⁻¹";
- сигнализацию в виде включения светодиодов о превышении установленного предупредительного и аварийного значений частоты вращения (уставок);
- формирование сигнала (замыкания контактов реле) для управления внешними устройствами защиты при попадании значения частоты вращения в области "Зона 1" и "Зона 2";
- сигнализацию в виде мигания индикаторов встроенного табло вторичного блока о неисправности (обрыв или короткое замыкание) линии связи между датчиком вторичным блоком тахометра;
- формирование на выходе унифицированного токового сигнала диапазона 4 - 20 мА, пропорционального значению частоты вращения. Значение максимальной частоты вращения, соответствующее выходному току 20 мА по согласованию с заказчиком может быть установлено в диапазоне от 500 до 13000 мин⁻¹.
- формирование импульсного сигнала ТТЛ-уровня или типа «открытый коллектор» на каждую метку на ротора контролируемого объекта. Число меток может быть от 1 до 20;
- формирование информационных цифровых сигналов.

Вид климатического исполнения УХЛ 4.2 по ГОСТ 15150-69.

Датчики соответствуют требованиям ТР ТС 012/2011 имеют Ex маркировку 0Ex ia IIC T5 Ga X и могут применяться в опасных зонах помещений и наружных установок. По специальному заказу вторичные блоки и выносное табло могут выпускать во взрывозащищенном исполнении с Ex маркировкой "[Ex ia Ga] IIC" и обеспечивать подключение датчиков по искробезопасным цепям. На корпусе вторичных блоков и выносного табло взрывозащищенного исполнения добавляется наносится Ex маркировка.

1.2. Состав тахометра ВК-307.

В состав тахометра ВК-307 входит один из датчиков оборотов моделей ВК-317, ВК-317.01 или ВК-317-1, который может быть соединен с блоком вторичным моделей ВК-371, ВК-371Д или ВК-371В и выносным табло моделей ВК-371Т или ВК-371ТД (одно или два). Датчик оборотов состоит в свою очередь из чувствительного элемента (катушка, далее – щуп) и согласующего усилителя (предусилитель) – встроенного, для моделей ВК-317 и ВК-317-1, или выносного, для модели ВК-317.01.

Датчики оборотов могут использоваться самостоятельно, без вторичных блоков и/или выносного табло. В свою очередь, вторичные блоки и выносное табло могут использоваться в комплекте с датчиками сторонних изготовителей.

В типовой комплект поставки тахометра ВК-307 входит:

- | | |
|-------------------------------------|----------|
| • датчик оборотов | -1шт*. |
| • вторичный блок тахометра | -1шт.* |
| • выносное табло тахометра | -1шт.* |
| • комплект ответных частей разъемов | -1компл. |
| • комплект крепежных изделий | -1компл. |
| • руководство по эксплуатации | -1шт. |
| • паспорт | -1шт. |

* – модели датчика, вторичного блока, количество выносных табло и требования по взрывозащите указываются в техническом задании при заказе тахометра.

1.3. Условия эксплуатации.

Эксплуатация, транспортирование и хранение тахометра допускается при следующих условиях:

Нормальные условия эксплуатации:

- | | |
|--|-------------|
| - температура окружающего воздуха, °С | от 15 до 25 |
| - относительная влажность воздуха
при температуре воздуха 25 °С, % не более | 80 |

Рабочие условия эксплуатации:

- | | |
|--|--------------------|
| - температура окружающего воздуха, °С: | |
| для щупа | от минус 60 до 180 |
| для согласующих усилителей | от минус 40 до 80 |
| для вторичных блоков | от 5 до 50 |
| - относительная влажность воздуха
при температуре воздуха 30 °С, % не более | 80 |

Предельные условия транспортирования и хранения:

- | | |
|--|-----------------|
| - температура окружающего воздуха, °С | от – 50 до + 50 |
| - относительная влажность воздуха
при температуре воздуха 35 °С, % не более | 95 |

1.4. Технические характеристики тахометра ВК-307.

Основные технические характеристики тахометра приведены в таблице 1.

Таблица 1 - Основные технические характеристики ВК-307

№ n/n	Наименование параметра	Размер- ность	Значение по ТУ
1.	Диапазоны измерения частоты вращения по цифровому индикатору ВК-371 и или ВК-371Т по токовому выходу ВК-371 по цифровому индикатору и по токовому выходу ВК-371Д по цифровому индикатору ВК-371ТД	об/мин	1 – 9999 1 - 4000 1 – 500; 1- 1000; 1 – 4000; 1- 6000; 1 – 8000; 1 – 13000 1 – 500; 1- 1000; 1 – 4000; 1- 6000; 1 – 8000; 1 - 9999
2.	Нормированные диапазоны измерения частоты вращения по цифровому индикатору ВК-371 и или ВК-371Т по токовому выходу ВК-371 ¹⁾	об/мин	1 – 9999 1 - 4000
3.	Диапазон изменения выходного токового сигнала	мА	от 4 до 20
4.	Пределы допускаемой основной абсолютной погрешности измерений частоты вращения в пределах нормированных диапазонов измерения, не более ²⁾	об/мин	$\pm (0,005 \cdot N + 1)$
5.	Пределы дополнительной погрешности измерений частоты вращения в пределах нормированных диапазонов измерения, вызванной изменением температуры окружающей среды в пределах рабочих условий эксплуатации, не более ²⁾	об/мин	$\pm (0,005 \cdot N + 0,5)$
6.	Параметры коммутируемых цепей: • максимальный ток • максимальное напряжение	А В	5 250
7.	Напряжение питания	В	$\sim 220 \pm 10\% / 24 \pm 5\%$
8.	Габаритные размеры не более: - датчика оборотов - выносного усилителя - вторичного блока - выносного табло	мм	M20x1; L=150 M16x1; L=40; M10x1; L=100/250; Ø 40; L=185/235 94x58x37 150x75x295 100x25x135 85x115x235
9.	Масса не более: - датчика оборотов - выносного усилителя - вторичного блока - выносного табло	кг	0,3 0,15 1,5 0,5 1,7
10.	Средний срок службы, не менее	лет	10

Примечания:

1) Для приборов, выпущенных до апреля 2024;

2) N – значение частоты вращения.

При достижении скоростей вращения значений, заданных уставками вторичный блок ВК-371Д тахометра формирует на выходе сигналы типа "сухой контакт" в виде замыкания контакта реле. На предприятии изготовителе устанавливаются стандартные значения уставок в соответствии с таблицей 2.

Таблица 2 - Стандартные значения уставок в зависимости от диапазона измерений

Диапазон измерения, об/мин		1 – 500	1 – 1000	1 – 4000	1 – 6000	1 – 8000	1 – 13000
Стандартные значения уставок, об/мин	Зона 1	210 - 240	350 - 450	800 - 1000	2000 - 2500	3200 - 3600	5500 - 6000
	Зона 2	260 - 290	550 - 650	2356 - 2600	3500 - 4000	4400 - 4800	7000 - 7500
	Предупредительная	400	850	3010	5500	7400	12000
	Аварийная	450	900	3050	5800	7700	12500

Время установления рабочего режима тахометра не более 15 мин.

Электрическая изоляция цепи питания между контактами сетевого разъема и корпусом в нормальных условиях применения выдерживает без пробоя в течение 1 мин испытательное напряжение 1500 В синусоидальной формы частотой 50 Гц.

Сопrotивление изоляции между сетевыми выводами и корпусом тахометра не менее 20 МОм.

Длина кабеля, соединяющего датчик оборотов и вторичный блок при сечении жил 1,5 мм² не должна превышать 1000 м.

1.5. Устройство и принцип работы тахометра ВК-307.

В состав тахометра ВК-307 входят первичный измерительный преобразователь – бесконтактный вихретоковый датчик оборотов ВК-317 со встроенным или с выносным согласующим усилителем - ВК-317.01, вторичный блок ВК-371Д или ВК-371DIN и выносное табло индикации ВК-371ТД (одно или два), соединенные линиями связи.

1.5.1. Датчик оборотов.

1.5.1.1. Назначение.

Датчик оборотов предназначен для преобразования частоты вращения контролируемого вала в пропорциональное число импульсов напряжения/тока.

Принцип действия датчика оборотов основан на использовании явления вихревых токов. Катушка возбуждения создает в прилегающей к ней области высокочастотное магнитное поле, любое нарушение которого приводит к изменению потребляемого тока. На роторе контролируемого объекта делается или паз или выступающая шпонка, они то и создают указанное "нарушение" и соответствующее изменение тока потребления катушки возбуждения, которое и регистрируется.

Для нормальной работы датчика оборотов между наконечником датчика и контролируемой поверхностью устанавливается начальный рабочий зазор (см. рис. 4), величина которого указывается в паспорте на изделие.

Используемые в тахометре датчики оборотов со встроенным и выносным согласующим усилителем отличаются схемным решением и конструкцией.

Датчик **ВК-317** (рис. 1) представляет собой металлическую пустотелую трубку диаметром 20 мм и длиной 60 мм. На внешней поверхности трубки нарезана резьба М20х1. На одном конце датчика закреплен фторопластовый наконечник, внутри которого размещена катушка индуктивности. На противоположном конце датчика находится гермоввод кабеля и окно светодиода. Внутри металлического корпуса датчика (трубки) установлены элементы согласующего устройства. Для крепления датчика при его монтаже на оборудовании, предусмотрены две гайки М20х1.

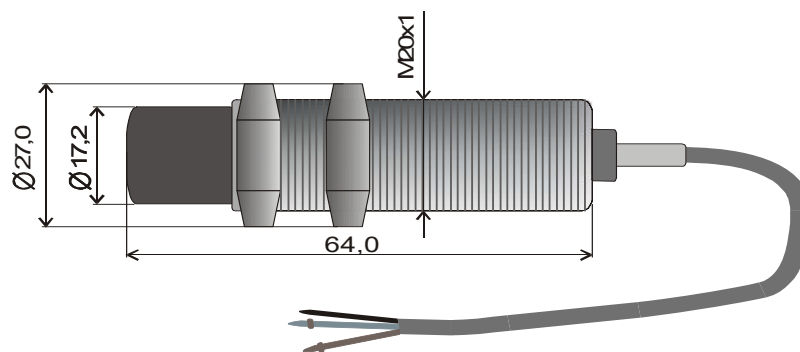


Рис. 1 Внешний вид датчика оборотов ВК-317

Датчик **ВК-317-1** (рис.2) выполнен в виде пустотелой металлической трубки диаметром 10 мм, длиной 200 мм (150 мм), с резьбой М10х1 на внешней поверхности. На одном конце датчика находится катушка индуктивности во фторопластовой оболочке, на другом конце – корпус с согласующим устройством диаметром 40 мм, длиной 35 мм и расположенными на торце разъемом РМ14 и окном светодиода. Для крепления датчика на ПТН типа "ZULZER" предусмотрена уплотнительная гайка М26х1,75 с конической резьбой и контргайка М10х1.

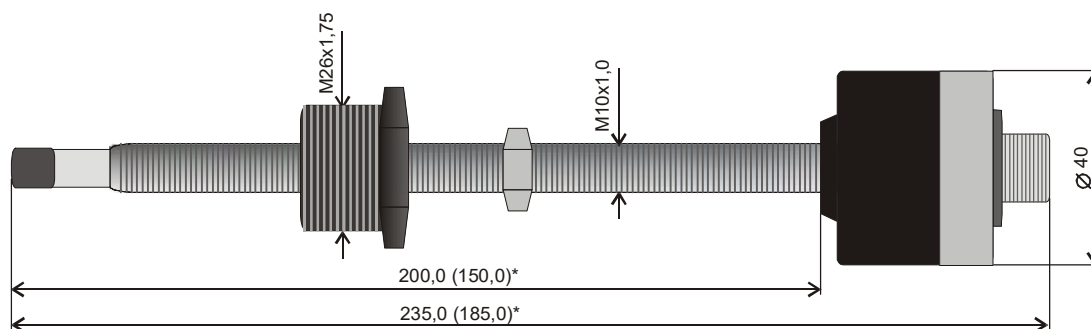


Рис. 2 Общий вид датчика оборотов ВК-317-1

Датчик **ВК-317.01** (рис.3) конструктивно выполнен из двух узлов – чувствительный элемент датчика (катушка индуктивности) и согласующий усилитель, соединенных кабельной линией связи. Длина линии связи определяется по ТЗ заказчика, но не превышает 12 м.

Чувствительный элемент датчика ВК-317.01 (рис. 3а)) представляет собой металлическую пустотелую трубку длиной от 40 до 200 мм, на внешней поверхности которой нарезана резьба М16 или М10 или М20 (длина трубки и калибр резьбы определяется требованиями заказчика). На одном конце датчика закреплен защитный наконечник, внутри

которого размещена катушка индуктивности. На противоположном конце датчика находится разъем для подключения кабельной линии связи с согласующим усилителем или выполнен неразборный герметичный кабельный ввод.

Согласующий усилитель ВК-317.01 (рис 3б)) выполнен в корпусе типа G104. На одном торце корпуса установлен разъем для подключения чувствительного элемента (по специальному заказу – устанавливается гермоввод), на другом – клеммная колодка для внешних подключений. На верхней крышке корпуса имеется окно для светодиодного индикатора "Метка".

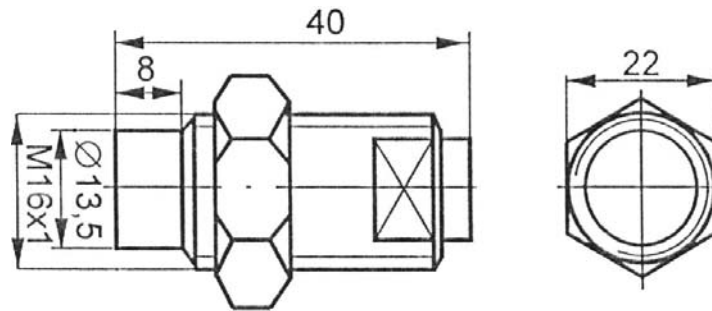


Рис. 3а) Внешний вид чувствительного элемента датчика оборотов ВК-317.01

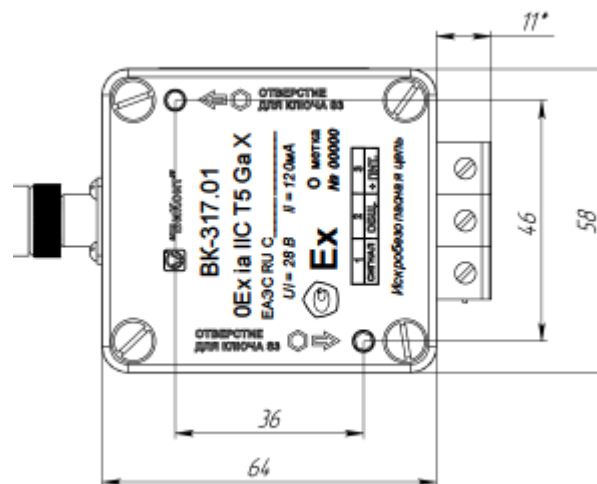


Рис. 3б) Внешний вид и габаритные размеры согласующего усилителя датчика оборотов ВК-317.01.

Для работы датчика оборотов достаточно одной метки на валу в виде паза (углубления) или шпонки (выступа).

Степень защиты датчика оборотов от проникновения твердых тел и воды IP65 по ГОСТ 14254–88.

Датчики оборотов формируют импульсный сигнал напряжения TTL уровня (выход "Сигнал"), что позволяет использовать его для работы с любой аппаратурой, в том числе, АСУ, при наличии у нее соответствующего TTL- входа, без вторичного блока ВК-371. Для использования датчика с аппаратурой, использующей другие логические уровни входных сигналов предусмотрен вариант исполнения датчиков оборотов с выходом "открытый коллектор" (вместо TTL выхода). Кроме импульсных сигналов напряжения, в цепи питания

датчиков формируется импульсный сигнал тока (перепад тока от 4 до 10 мА), что позволяет подключать датчик к вторичной аппаратуре по двухпроводной схеме. В исполнении датчика оборотов ВК-317.01 выход «Сигнал» может быть сконфигурирован на сигнал «Зазор» и используется для контроля установочного зазора при установке датчика

1.5.1.2. Технические характеристики датчиков.

Основные технические характеристики датчиков оборотов приведены в таблице 3.

Таблица 3 - Основные технические характеристики ВК-317/ВК-317-1/ВК-317.01

№ п/п	Наименование параметра	Размерность	Значение
1.	Номинальный установочный зазор S	мм	1,5 ± 0,2 2,5 ± 0,2* 3,5 ± 0,3*
2.	Диапазон измерения частоты вращения	об/мин	от 1 до 13000
3.	Рабочий диапазон температур	°С	-30...+60
4.	Напряжение питания	В	12 ± 0,5 15 ± 0,5* 12 - 24*
5.	Выходной сигнал: • открытый коллектор	-	до 50 мА/30 В
6.	• импульсный ТТЛ-уровень		"0" - не более 0,4 В; "1" - не менее 2,4 В.
7.	Длина соединительного кабеля	м	3,5 (1,5; 5; 10; 12)*
8.	Исполнение соединительного кабеля	металлорукав, (ПВХ оболочка)*	
9.	Габаритные размеры, не более: • датчик оборотов ВК-317 • датчик оборотов ВК-317.01 в составе: ➤ чувствительный элемент ➤ согласующий усилитель	мм	M20x1; L=150 M16x1; L=40...200 M10x1; L=40...200* M20x1; L=40...200* 83x58x36
10.	Масса, без учета соединительных линий связи, не более: • датчик оборотов ВК-317 • датчик оборотов ВК-317.01	кг	0,2 0,5

* - значения параметров, выполняемых по специальному заказу.

1.5.1.3. Установка датчика оборотов.

Установка датчика оборотов на контролируемом объекте может выполняться в двух вариантах (рис.4).

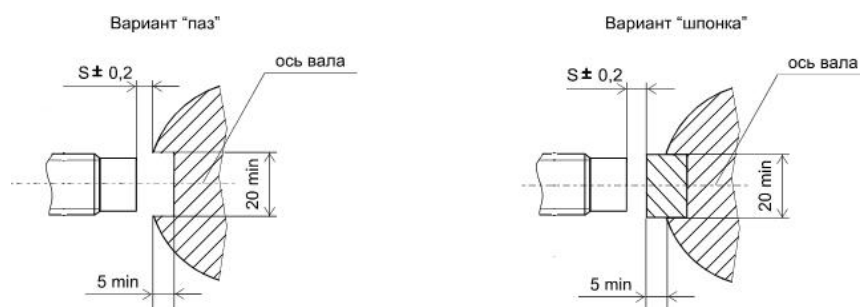


Рис. 4 Установка датчиков оборотов (чувствительного элемента датчика).

Выбор места (контрольной поверхности) и варианта установки на оборудовании для датчика бесконтактного типа является важным моментом. Контрольная поверхность замыкает электромагнитное поле датчика и должна быть выполнена из проводящего магнитного материала. Наличие в поле металлических деталей и/или неравномерностей (неоднородностей) поверхности вызывает ненормируемую погрешность измерения.

При установке начального положения датчика ротор должен находиться в исходном (стационарном) состоянии. Датчик устанавливают на расстоянии $S \pm 0,2$ мм от зуба шестерни или поверхности вала с помощью щупа.

Эксцентриситет ротора или его относительная вибрация должна быть не более 0,2 мм, так как это может привести к ложным срабатываниям датчика, появлению на выходе ложных импульсов или их отсутствие.

Датчик после установки в начальное положение должен быть закреплен, а крепежные элементы застопорены. Кабель не должен подвергаться воздействию потоков масла и воздуха, не должен вибрировать относительно поверхности крепления. Кабель датчика должен быть механически защищен и закреплен как внутри, так и вне оборудования, без натягов и перегибов с радиусом менее 20 мм. Крепление кабеля производить: хомутами, скобами (к внутренней поверхности оборудования) с шагом не более 0,35 м; укладкой в трубу, желоб или т.п. которые должны быть закреплены. Вне оборудования кабели должны быть уложены в трубу, желоб или т.п.

1.5.1.4. Комплект поставки датчика оборотов.

При поставке датчиков оборотов отдельно от вторичного блока и/или выносного табло на них выписывается паспорт.

1.5.2. Вторичный блок тахометра ВК-371Д.

1.5.2.1. Назначение.

Обращаем внимание пользователей, что в настоящее время модель вторичного блока ВК-371 снимается с производства, его описание приведено в приложении настоящего Руководства

Вторичный блок тахометра ВК-371Д (далее блок) предназначен для измерения и индикации частоты вращения различного оборудования, а также для выработки сигналов управления.

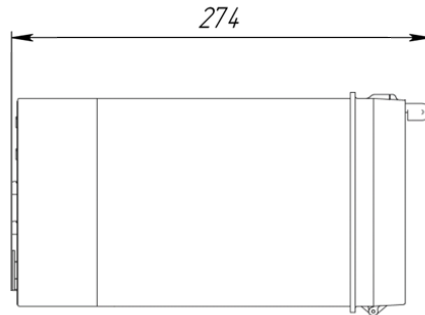


Рис. 5а) Внешний вид и габаритные размеры вторичного блока тахометра ВК-371Д.

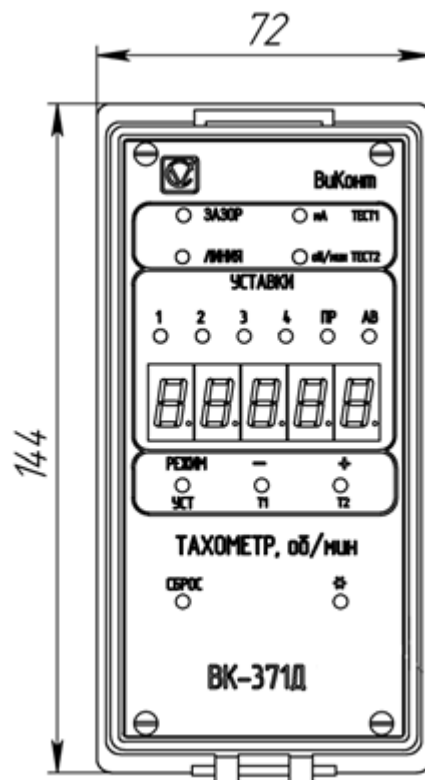


Рис. 5б) Внешний вид и габаритные размеры вторичного блока тахометра ВК-371Д.

Вторичный блок обеспечивает:

- отображение текущего значения частоты вращения на встроенном 5-х разрядном цифровом индикаторе;
- светодиодную индикацию превышения уровней уставок частоты вращения ротора;
- формирование сигналов типа "сухой контакт" путем замыкания соответствующих контактов реле для управления внешними устройствами защиты при превышении установленных значений частоты вращения, заданных уставками "Предупредительная (ПР)" и "Аварийная (АВ)" и при попадании значения частоты вращения в области частот "Зона 1" и "Зона 2";

- сигнализацию в виде мигания красного светодиода «ЛИНИЯ» о неисправности (обрыв или короткое замыкание) линии связи датчика оборотов с вторичным блоком;
- формирование выходного унифицированного токового сигнала диапазона 4 - 20 мА, пропорционального значению частоты вращения от стационарного состояния до заданной максимальной величины ($2000-13000 \text{ мин}^{-1}$) и импульсного сигнала TTL-уровня на каждую метку ротора в диапазоне частот вращения от 1 мин^{-1} до 13000 мин^{-1} ;
- перерасчет количества входных импульсов от датчика оборотов пропорционально числу установленных на роторе меток (количество меток на роторе может быть от 1 до 60).

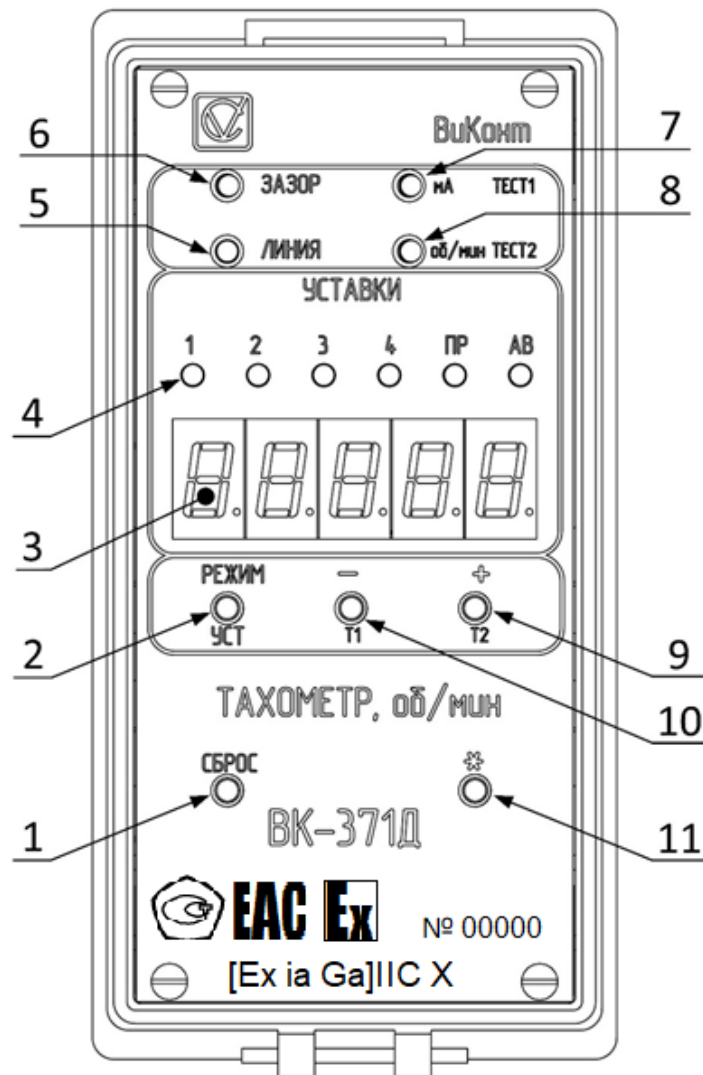


Рис. 6 Лицевая панель вторичного блока тахометра ВК-371Д.

1. Кнопка “СБРОС” для переключения блока в основной режим.
2. Кнопка “РЕЖИМ / УСТ” для переключения режимов работы.
3. Цифровой индикатор.
4. Уставки тахометра.
5. Индикатор “ЛИНИЯ” – состояние линии связи с датчиком.

6. Индикатор “ЗАЗОР” – состояние зазора между датчиком и контролируемой поверхностью.
7. Индикатор “ТЕСТ1” – прибор находится в режиме “Тест 1”.
8. Индикатор “ТЕСТ2” - прибор находится в режиме “Тест 2”.
9. Кнопка “+ / T2” – увеличение значения параметра, вход в режим “Тест 2”.
10. Кнопка “- / T1” – уменьшение значения параметра, вход в режим “Тест 1”.
11. Кнопка “*” – возврат в предыдущий подрежим.

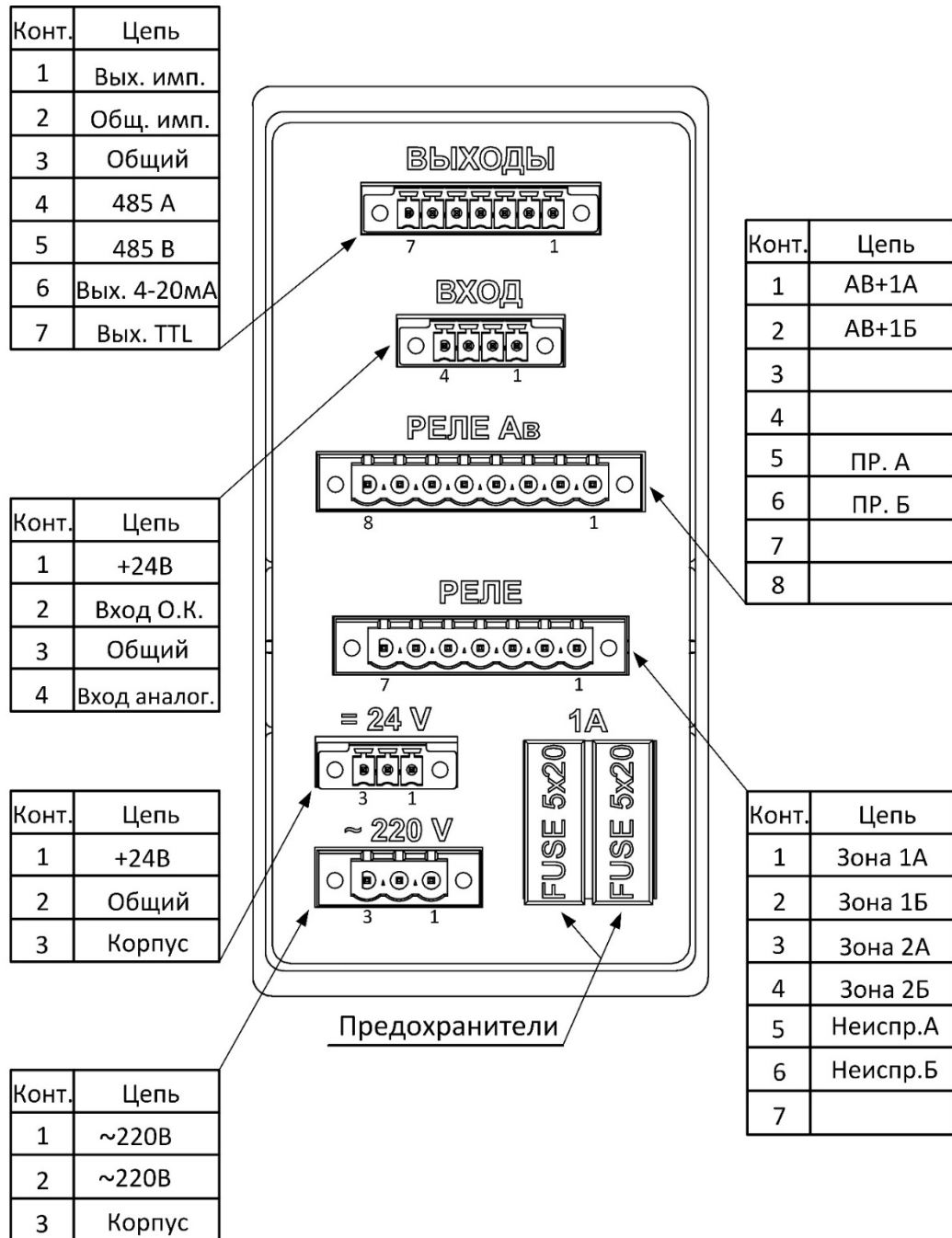


Рис. 7 Внешний вид задней панели блока тахометра ВК-371Д и назначение контактов соединителей

Схема подключения датчика к блоку приведена в подразделе 3.3.

1.5.2.2. *Технические характеристики.*

Основные технические характеристики вторичного блока тахометра ВК-371Д приведены в таблице 4.

Таблица 4 - Основные технические характеристики ВК-371Д

№ п/п	Наименование параметра	Размер- ность	Значение по ТУ
11.	Диапазон измерения частоты вращения: <ul style="list-style-type: none"> • по токовому выходу • по цифровому индикатору 	мин ⁻¹	1...13000; 1...12999
12.	Нормированный диапазон измерения частот вращения: <ul style="list-style-type: none"> • по токовому выходу • по цифровому индикатору 	мин ⁻¹	10...4000 10...9999
13.	Диапазон изменения выходного токового сигнала	мА	4...20
14.	Пределы допускаемой основной абсолютной погрешности измерений частоты вращения в пределах нормированных диапазонов измерения, не более	мин ⁻¹	$\pm (0,005 \cdot N_i + 1)$
15.	Пределы дополнительной погрешности измерений частоты вращения в пределах нормированных диапазонов измерения, вызванной изменением температуры окружающей среды в пределах рабочих условий эксплуатации, не более	мин ⁻¹	$\pm (0,005 \cdot N_i + 0,5)$
16.	Параметры коммутируемых цепей: <ul style="list-style-type: none"> • максимальный ток • максимальное напряжение 	А В	5 250
17.	Напряжение питания	В	$\sim 220 \pm 10\% / 24 \pm 5\%$
18.	Потребляемая мощность	Вт	не более 10
19.	Габаритные размеры, не более: <ul style="list-style-type: none"> • вторичный блок ВК-371Д • выносное табло ВК-371ТД 	мм	147x72x280 123x203x56
20.	Масса, не более <ul style="list-style-type: none"> • вторичный блок ВК-371Д • выносное табло ВК-371ТД 	кг	1,5 1,7
21.	Средний срок службы, не менее	лет	10

* - максимальное значение диапазона измерения частоты вращения по токовому выходу может изменено (установлено) по специальному заказу в пределах от 500 до 13000 мин⁻¹.

Начиная с версии ПО 7.74 длина импульса на выходе TTL прибора ВК-371Д нормирована и составляет 2мс.

1.5.2.3. *Устройство и работа вторичного блока тахометра ВК-371Д.*

Структурная схема вторичного блока ВК-371Д представлена на рис. 8.

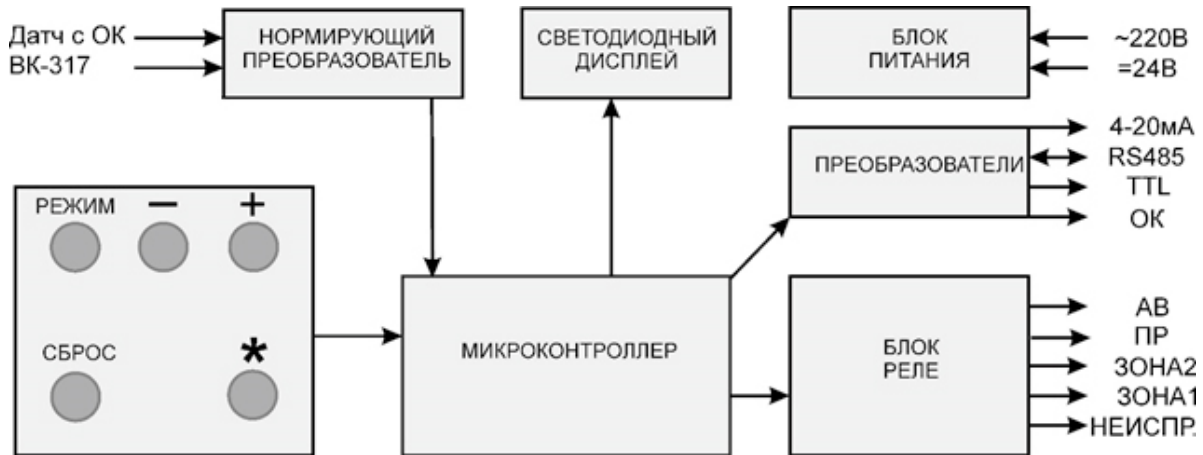


Рис. 8. Структурная схема вторичного блока тахометра ВК-371Д

Сигнал от датчика оборотов через нормирующий преобразователь поступает на вход микроконтроллера (далее: МК) который вычисляет период вращения и соответственно значение частоты вращения. МК формирует токовый выход (4-20мА), TTL сигнал, сигнал типа открытый коллектор (далее ОК) и интерфейс RS485.

МК управляет блоком реле. МК так же отображает на передней панели тахометра текущие значения частоты вращения, индикации состояния превышения уровней частоты вращения, управления процессами задания уставок и контроля блока.

Прибор также контролирует обрыв или короткое замыкание линии связи с датчиком оборотов (кроме датчика с ОК).

Во вторичном блоке тахометра ВК-371(Д) предусмотрена возможность задания уставок значений частоты вращения, при превышении которых будут замыкаться выходные реле для управления внешними устройствами: уставка «1», уставка «2», уставка «3», уставка «4», уставка «Предупреждение», уставка «Авария». При превышении данных уставок на лицевой приборе будут загораться светодиодные индикаторы «1», «2», «3», «4», «ПР», «АВ» соответственно.

Значения уставок «1» и «2» формируют диапазон срабатывания реле «Зона 1», то есть контакты реле «Зона 1А» и «Зона 1Б» будут замкнуты между собой при значениях частоты вращения в пределах диапазона уставок «1» и «2».

Значения уставок «3» и «4» формируют диапазон срабатывания реле «Зона 2», то есть контакты реле «Зона 2А» и «Зона 2Б» будут замкнуты между собой при значениях частоты вращения в пределах диапазона уставок «3» и «4».

Значение уставки «Предупреждение» формирует сигнал на срабатывание реле «Предупреждение», то есть контакты реле «ПР. А» и «ПР. Б» будут замкнуты между собой при превышении частоты вращения значения уставки «Предупреждение».

Значение уставки «Авария» формирует сигнал на срабатывание реле «Авария», то есть контакты реле «АВ+1А» и «АВ+1Б» будут замкнуты между собой при превышении частоты вращения значения уставки «Авария».

Значения уставок «Уставка 1», «Уставка 2», «Уставка 3», «Уставка 4», «Уставка Предупреждение», «Уставка Авария» устанавливаются по возрастанию, и каждая последующая уставка должна быть выбрана минимум на 20 об/мин выше предыдущей.

1.5.2.4. *Элементы управления и индикации ВК-371Д.*

На лицевой панели прибора расположены светодиодные цифровой и одиночные индикаторы (см. рис. 6а). На цифровом индикаторе, в зависимости от режима работы, отображается значение измеряемой или задаваемой величины, а также служебная информация. Светодиоды «1», «2», «3», «4», «ПР», «АВ» служат для индикации превышения уставок частоты вращения ротора.

Над индикаторами расположены светодиодные индикаторы (рис. 6):

- ЛИНИЯ - зеленый свет – линия исправна, красный мигающий – линия неисправна.
- ЗАЗОР – режим контроля зазора.
- ТЕСТ1 – первый тестовый режим, в котором контролируется токовый сигнал с датчика или токовый выход 4-20мА.
- ТЕСТ2 – второй тестовый режим, в котором контролируется срабатывание реле.

В нижней части лицевой панели расположены пять кнопок:

- СБРОС – для перехода прибора в ОР.
- РЕЖИМ / УСТ – для перехода в дополнительные режимы работы и, при удержании кнопки в течение не менее трёх секунд, для перехода в режим контроля и регулировки уровня уставок.
- «-» / Т1 – в режиме контроля уровня уставок для уменьшения значения на индикаторе, и из ОР, при удержании кнопки в течение не менее трёх секунд, для перехода в первый тестовый режим 1.
- «+» / Т2 – в режиме контроля уровня уставок для увеличения значения на индикаторе, и из ОР, при удержании кнопки в течение не менее трёх секунд, для перехода во второй тестовый режим 2.
- «*» - возврат в предыдущий подрежим.

1.5.2.5. *Работа прибора в основном режиме.*

При подаче питания или нажатии на кнопку «СБРОС», блок переходит в ОР работы (далее ОР). На индикаторе отображается значение частоты вращения ротора. При достижении сигналом величины уставок, срабатывают соответствующие реле и светятся соответствующие светодиоды уставок. Светодиодный индикатор «ЛИНИЯ» светится зеленым светом, если исправна линия связи между преобразователем и блоком вторичным, и входной сигнал на блоке вторичном находится в рабочем диапазоне. Иначе индикатор мигает красным светом, на цифровом индикаторе мигает надпись «Error» и срабатывает реле неисправности, при этом блокируются остальные реле. При работе блока от датчика с открытым коллектором (далее ОК) исправность линии не контролируется. Так же блок может передавать и принимать величину оборотов по интерфейсу RS-485.

1.5.2.6. *Просмотр и изменение значений уставок.*

Режим регулировки значений уставок включается из ОР работы блока. ОР работы устанавливается сразу после подачи питания, при этом должен включиться индикатор

«ЛИНИЯ». Если прибор находится в другом режиме необходимо нажать кнопку «СБРОС». Для перехода в режим регулировки значений уставок необходимо нажать и удерживать в течение не менее трёх секунд кнопку «УСТ». При этом погаснет светодиодный индикатор «ЛИНИЯ» и на первый светодиод индикации уставок будет мигать, а на цифровом индикаторе отображается ее значение. Значение текущей уставки изменяется кнопками «-» или «+». При длительном нажатии на эти кнопки происходит ускоренное изменение значения уставки, причем скорость изменения зависит от продолжительности нажатия. Для перехода к следующей (предыдущей) уставке необходимо кратковременно нажать на кнопку «УСТ» («*»). После просмотра всех уставок блок переходит в ОР режим работы и вновь установленные значения уставок сохраняются в памяти блока. Если во время просмотра/изменения уставок нажать кнопку «СБРОС», внесенные изменения не сохраняются. Если во время индикации первой уставки удерживать кнопку «УСТ», то уставки вернуться к стандартным значениям (для сохранения значений нужно нажать кнопку несколько раз «УСТ» до выхода в ОР).

1.5.2.7. *Проверка аналоговых входов/выходов блока.*

В разрыв входной и выходных цепей включить образцовые измерители тока (мультиметр в режиме измерения тока, например, В7-64). Допускается использовать один мультиметр, поочередно подключая его к контролируемой цепи.

В режим проверки аналоговых входов/выходов блока можно войти из ОР работы блока. Для перехода в режим проверки аналоговых входов/выходов необходимо нажать и удерживать в течение не менее трёх секунд кнопку «-/Т1» (режим ТЕСТ1). При этом на цифровом индикаторе в течении двух секунд высветится обозначение подрежима, а затем будет отображаться величина выходного тока в мА.

В этом режиме сравнивают показания индикатора блока с показаниями образцового измерителя тока, включенного во входной цепи.

При нажатии на кнопку «РЕЖИМ» на цифровом индикаторе высветится обозначение текущего подрежима, а затем будет отображаться величина выходного тока в мА. В подрежимах нажатием на кнопки «+» или «-» можно изменять величину выходного тока, сравнивая при этом показания цифрового индикатора блока и мультиметра подключенного к выходной цепи.

Доступны 2 подрежима проверки токового выхода:

1. " $t \cong 20$ " – режим контроля токового выхода 4...20 мА. В этом подрежиме при каждом нажатии на кнопки «+» или «-» значение выходного тока задается дискретно;
2. "t 20" – режим контроля токового в диапазоне 0...24 мА. В этом подрежиме выходной ток изменяется на единицу младшего разряда при каждом нажатии на кнопки «+» или «-».

Если нажать кнопку «РЕЖИМ» в последнем подрежиме, то прибор возвращается в ОР.

Для выхода в основной режим из любого подрежима - нажать кнопку «СБРОС».

1.5.2.8. *Проверка срабатывания реле.*

Режим проверки срабатывания реле включается из ОР работы блока вторичного.

Для перехода в режим проверки срабатывания реле необходимо нажать и удерживать в течении не менее трёх секунд кнопку «+Т2» (режим ТЕСТ 2). При этом на цифровом индикаторе высветится обозначение подрежима « $t \equiv rL$ », а затем будет отображаться величина оборотов в минуту. В режиме ТЕСТ 2 входной тракт отключается и значение "измеряемой" частоты вращения ротора имитируется и регулируется кнопками «+» или «-».

Имитируя значение частоты, можно контролировать срабатывание реле (замыкание контактов на выходных разъёмах блока). Так же светятся соответствующие светодиоды уставок.

Доступны следующие режимы проверки срабатывания реле:

1. " $t \equiv rL$ " - в этом подрежиме задается дискретное значение оборотов при каждом нажатии на кнопки «+» или «-»;
2. " $t rL$ " - в этом подрежиме величина оборотов изменяется на единицу младшего разряда при каждом нажатии на кнопки «+» или «-», соответственно, увеличивается или уменьшается;
3. "Auto" - в этом подрежиме величина оборотов автоматически изменяется в пределах диапазона измерения, от минимального до максимального значения.

1.5.2.9. *Конструкция вторичного блока тахометра.*

Блок тахометра конструктивно выполнен в пластмассовом корпусе с прозрачной передней крышкой.

Предохранители F1, F2 установлены в специальных держателях, размещенных в непосредственной близости от разъема “~220В” на задней стенке корпуса.

Кнопки управления и индикаторы (табло и светодиоды) размещены на передней панели и могут закрываться прозрачной крышкой. Соединительные разъемы расположены на задней панели блока.

1.5.2.10. *Установка вторичного блока тахометра ВК-371Д.*

Блок устанавливается в щите (шкафу) управления с помощью деталей из комплекта монтажных частей. В щите делается вырез по габаритному чертежу рис. 9.

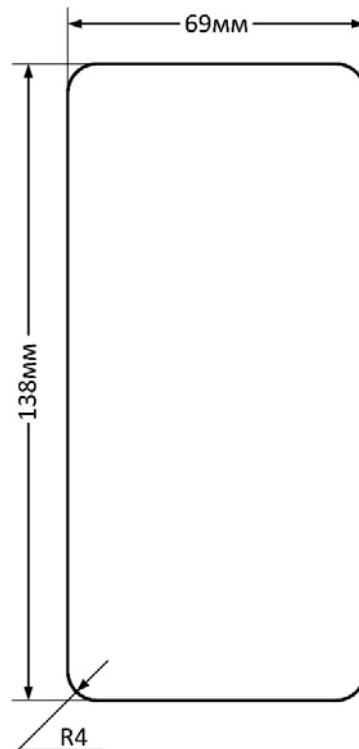


Рис. 9 Разметка под установку блока тахометра ВК-371Д в щите.

Внутренний монтаж в щите управления, т.е. связи от разъемов блока до щита, следует вести проводом НВМ-0,35-IV-600, ГОСТ 17515-72, заключенным в трубки ПВХ. При этом используются ответные части разъемов, входящие в комплект поставки тахометра.

1.5.3. Выносное табло тахометра ВК-371ТД.

Обращаем внимание пользователей, что в настоящее время модель выносного табло ВК-371Т снимается с производства, его описание приведено в приложении настоящего Руководства

1.5.3.1. Назначение.

Выносное табло тахометра ВК-371ТД (далее: табло) предназначено для индикации текущих значений частоты вращения контролируемого объекта на 4-х разрядном цифровом индикаторе в оборотах в минуту (мин^{-1}). Общий вид и назначение разъемов представлены на рис. 10, габаритные и установочные размеры показаны на рис.11.

На вход табло должен поступать импульсный сигнал от датчика с ОК (подключение по трехпроводной схеме) или от другого табло, или от вторичного блока ВК-371Д по интерфейсу RS-485. Так же табло может выдавать частоту вращения по интерфейсу RS-485.

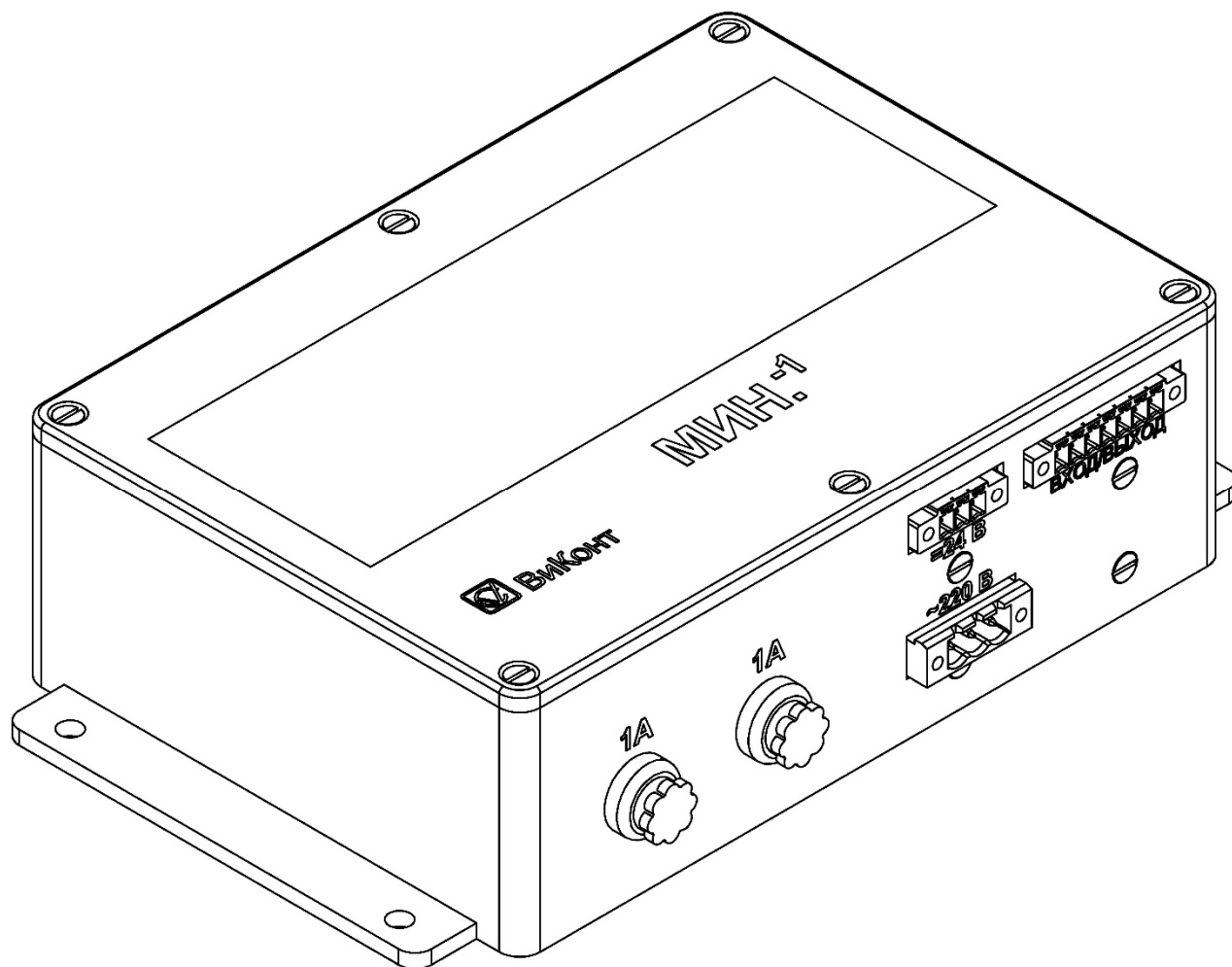


Рис. 10 Общий вид выносного табло тахометра ВК-371ТД и назначение разъемов.

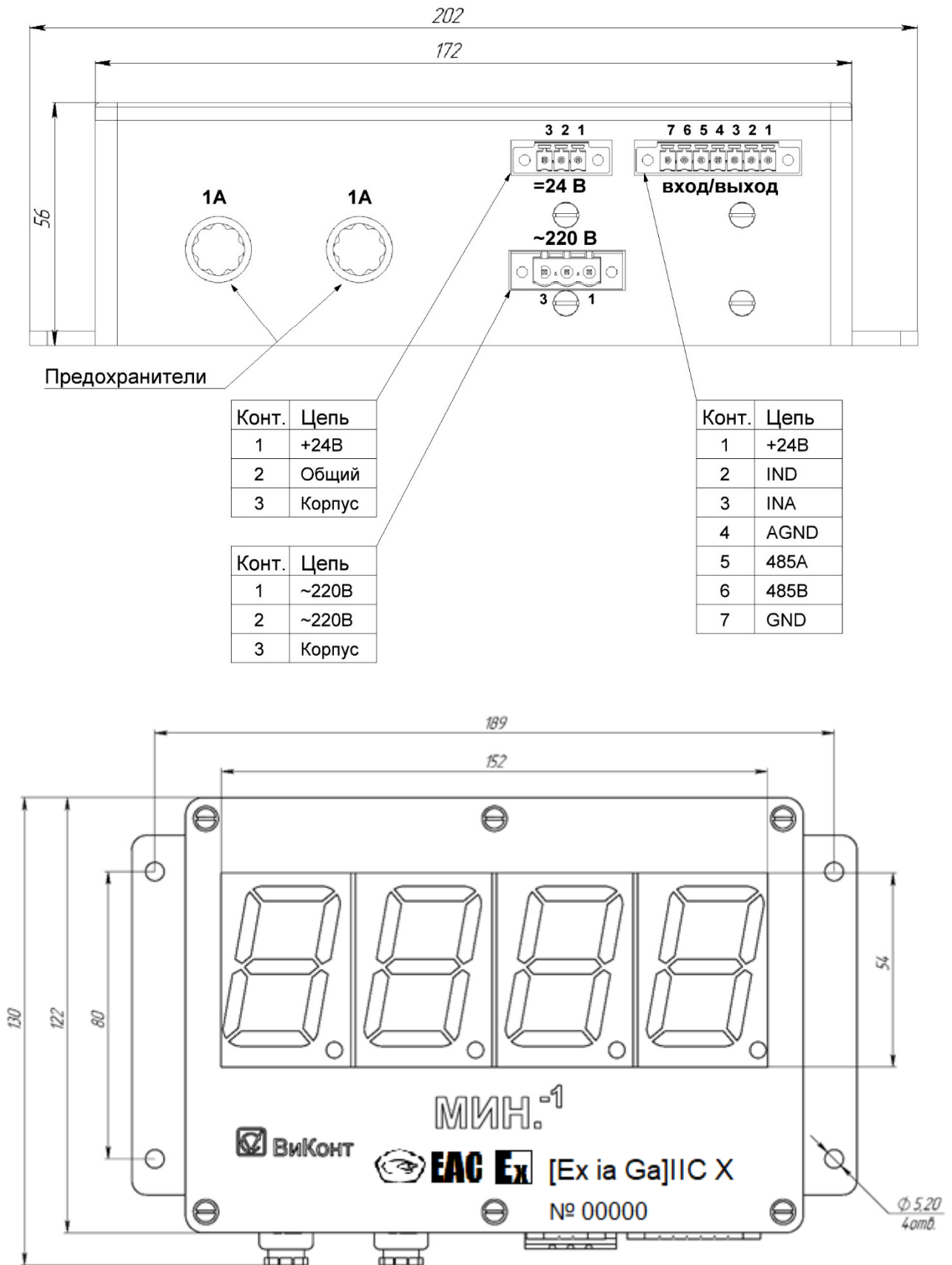


Рис. 11 Габаритные и установочные размеры выносного табло тахометра ВК-371ТД и назначение контактов соединителей

1.5.3.2. *Технические характеристики.*

Основные технические характеристики выносного табло тахометра ВК-371ТД приведены в таблице 5.

Таблица 5 - Основные технические характеристики ВК-371ТД

№ п/п	Наименование параметра	Размерность	Значение
1.	Диапазон показаний частоты вращения контролируемого объекта	об/мин	от 1 до 9999
2.	Электропитание: от однофазной сети переменного тока: <ul style="list-style-type: none"> • напряжение; • частота от внешнего источника постоянного напряжения	В; Гц В	~220±10%; 50±1% =24 ± 10%
3.	Сопротивление изоляции между закороченными сетевыми выводами и корпусом (в нормальных условиях) не менее	МОм	20
4.	Потребляемая мощность не более	ВА	10
5.	Рабочие условия эксплуатации: <ul style="list-style-type: none"> • температура окружающего воздуха; • относительная влажность воздуха при температуре +25°C не более 	°С; %	5 - 50; 80
6.	Время установления рабочего режима не более	мин.	15
7.	Габаритные размеры не более, мм	мм	137x202x56
8.	Масса не более, мм	кг	1,7
9.	Средний срок службы, не менее	лет	10
10.	Режим работы	непрерывный в пределах среднего срока службы тахометра	

Вид климатического исполнения УХЛ 4.2 по ГОСТ 15150-69.

1.5.3.3. *Комплект поставки*.*

В состав комплект поставки выносного табло тахометра ВК-371Т входят:

1. Выносное табло тахометра ВК-371ТД – 1 шт.;
2. Комплект ответных частей разъемов – 1 компл.;
3. Комплект крепежных изделий – 1 компл.;
4. Руководство по эксплуатации – 1 шт.;
5. Паспорт – 1 шт.

* - при поставке табло отдельно от комплекта тахометра.

1.5.3.4. *Конструкция выносного табло тахометра ВК-371ТД.*

Общий вид выносного табло ВК-371ТД показан на рис. 10, габаритные и установочные размеры на рис. 11.

Монтаж соединений выносного табло с клеммниками щита (шкафа) следует вести проводом НВМ-0,35-IV-600, ГОСТ 17515-72, заключенным в трубки ПХВ с использованием ответных частей разъемов, входящих в комплект поставки.

1.5.3.5. *Устройство и работа выносного табло ВК-371ТД.*

Структурная схема табло представлена на рис. 12.



Рис. 12 Структурная схема выносного табло тахометра ВК-371ТД.

Сигнал от датчика через нормирующий преобразователь поступает на вход микроконтроллера (далее: МК) который вычисляет период вращения и соответственно значение частоты вращения. Табло может принимать и выводить частоту оборотов по интерфейсу RS485.

Табло отображает на передней панели текущие значения частоты вращения.

2. ОБЕСПЕЧЕНИЕ ВЗРЫВОЗАЩИЩЕННОСТИ

Датчики оборотов (модели ВК-317, ВК-317.01) являются изделиями индивидуального применения. Их эксплуатация допускается только лицами, знающими правила эксплуатации электрооборудования во взрывоопасных зонах, изучившими настоящее руководство по эксплуатации, аттестованными и допущенными приказом администрации к работе с указанными изделиями.

Датчики в процессе эксплуатации должны оберегаться от падений и ударов посторонними предметами. Запрещается эксплуатировать изделие с поврежденными корпусом и/или соединительным кабелем.

На корпусе датчика должна быть нанесена маркировка, содержащая надпись "Искробезопасная цепь", Ex маркировку - "0Ex ia IIC T5 Ga X" и допустимые значения реактивных параметров подключаемой нагрузки.

Во взрывоопасных зонах подключение датчика к вторичному блоку или выносному табло осуществляется только по двухпроводной схеме.

Искробезопасность датчика должна достигаться за счет:

- снижением индуктивности измерительной катушки до значения 100 мкГн, что обеспечивает выполнение требований ГОСТ 31610.11-2014 (IEC 60079-11:2011);
- использованием при изготовлении измерительной катушки медного провода с изоляцией, выдерживающей напряжение пробоя не менее 100 В, который наматывается на диэлектрический каркас. В процессе намотки катушка пропитывается электроизоляционным клеем марки EE 4461 500 F Lowviscositi A 10GMS (1I2FLIOz.) (Contronics corp.) (технические характеристики клея удовлетворяют требованиям стандарта MIL-I-46058C). После проверки работоспособности и индуктивности, катушка заливается тем же клеем и закрывается защитным колпачком, изготовленным из целанекса ПТБ;
- применением в цепи подключения электропитания датчика цепочки из 3-х блокирующих диодов (максимальное обратное напряжение 100 В, максимальный ток не менее 200 мА), исключающих разряд конденсаторов электронной схемы во внешнюю цепь, что соответствует требованиям ГОСТ 31610.11-2014 (IEC 60079-11:2011);
- конструкция и монтаж плат электронного модуля должны соответствовать требованиями ГОСТ 31610.11-2014 (IEC 60079-11:2011);
- монтажная плата электронного модуля должна иметь конформное покрытие. После монтажа радиоэлектронных элементов плата должна покрываться изолирующим лаком типа УР231 ОСТ 92-1468-78 и после его полимеризации, полностью заливается двухкомпонентным компаундом типа Loctite CR6127, или аналогичным, слоем толщиной не менее 1 мм над всеми элементами, в том числе, обеспечивающими взрывозащищенность, что соответствует требованиям ГОСТ 31610.11-2014 (IEC 60079-11:2011);
- обеспечения механической прочности оболочек в соответствии с требованиями ГОСТ 31610.0-2014 (IEC 60079-0:2011);
- обеспечение фрикционной искробезопасности должно достигаться применением при изготовлении корпуса измерительной катушки индуктивности и корпуса согласующего усилителя стали или сплавов с содержанием магния менее 7,5 % по ГОСТ 31610.0-2014 (IEC 60079-0:2011).

Знак "X", стоящий после Ex-маркировки, означает, что при эксплуатации датчиков необходимо соблюдать следующие "специальные" условия:

- Электропитание датчика должно осуществляться от сертифицированного на соответствие требованиям ТР ТС 012/2011 источника постоянного напряжения, имеющего соответствующую Ex маркировку и обеспечивающего напряжение питания 24 В с ограничением тока на уровне 60 мА или от вторичного блока ВК-371 или от табло ВК-371Т.
- К выходным клеммам датчика регистрирующие и/или измерительные приборы должны подключаться через сертифицированные на соответствие требованиям ТР ТС 012/2011 искрозащитные барьеры с напряжением гальванического разделения не менее 1500 В.
- Настройка датчика, подключение сервисной настроечной платы допускается только за пределами взрывоопасной зоны.
- Подключаемые к датчику нагрузки, с учетом линий связи, должны иметь емкость не более 0,05 мкФ и индуктивность не более 0,1 мГн.

Блоки вторичные ВК-371Д, ВК-371DIN и выносное табло ВК-371ТД (блоки) являются изделиями индивидуального применения. Его эксплуатация допускается только лицами, знающими правила эксплуатации электрооборудования во взрывоопасных зонах, изучившими настоящее руководство по эксплуатации, аттестованными и допущенными приказом администрации к работе с указанными изделиями.

Блок в процессе эксплуатации необходимо оберегать от падений, ударов посторонними предметами. Запрещается эксплуатировать изделие с поврежденными корпусом и/или соединительными кабелями.

На корпусе блока должна быть закреплена этикетка с указанием Ex маркировки "[Ex ia Ga] IIC X" и допустимых реактивных параметров подключаемой нагрузки искробезопасной цепи. Разъем для подключения искробезопасных цепей должен отличаться от других разъемов, установленных на блоке. Около разъемов для подключения искробезопасных цепей должна быть установлена этикетка с предупредительной надписью "Искробезопасная цепь".

Во взрывоопасных зонах подключение датчика к вторичному блоку или выносному табло осуществляется только по двухпроводной схеме

Искробезопасность достигается за счет:

- применением в цепи электропитания датчика двух токоограничительных резисторов сопротивлением 220 Ом каждый (номинальная мощность рассеяния каждого 2 Вт), что соответствует требованиям ГОСТ 31610.11-2014 (IEC 60079-11:2011);
- применением в цепях входного токового сигнала датчика токоограничительных резисторов сопротивлением 360 Ом номинальной мощностью рассеяния 0,125 Вт и сопротивлением 1 кОм номинальной мощностью рассеяния 0,5 Вт во второй цепи, что соответствует требованиям ГОСТ 31610.11-2014 (IEC 60079-11:2011);
- применением в цепи питания датчика троированных стабилитронов, ограничивающих выходное напряжение, с учетом технологического допуска, на уровне не более 25,2 В (допустимый максимальный ток 170 мА), что соответствует требованиям ГОСТ 31610.11-2014 (IEC 60079-11:2011);
- применением в измерительной цепи троированных стабилитронов, ограничивающих выходное напряжение на уровне не более 15 В (допустимый максимальный ток 170 мА), что соответствует требованиям ГОСТ 31610.11-2014 (IEC 60079-11:2011);
- применением в цепи электропитания вторичных блоков и табло быстродействующего предохранителя типа С308F-V-160 (номинальный ток срабатывания 160 мА, время срабатывания не более 2 мс), токоограничительного резистора типа С2-33 (сопротивлением 5 Ом, номинальная мощность рассеяния 2 Вт, номинальное напряжение 500 В) и трех блокирующих стабилитронов типа 1.5KE30 (напряжение отсечки 41 В, импульсный ток 200 А), что исключает возможность проникновения повышенного напряжения в искробезопасные цепи при аварии внешнего источника питания и соответствует требованиям ГОСТ 31610.11-2014 (IEC 60079-11:2011);
- применением в цепях выходного сигнала гальванической развязки (максимальное напряжений 1500 В);
- выполнения плат электронных модулей вторичного блока в соответствии с требованиями ГОСТ 31610.11-2014 (IEC 60079-11:2011);

- монтажные платы всех электронных модулей блоков должны иметь конформное покрытие. После монтажа радиоэлектронных элементов платы должны покрываться изолирующим лаком типа УР231 ОСТ 92-1468-78, или аналогичным, что соответствует требованиям ГОСТ 31610.11-2014 (IEC 60079-11:2011);
- обеспечения механической прочности корпуса блоков в соответствии с требованиями ГОСТ 31610.0-2014 (IEC 60079-0:2011);
- электропитание блока должно осуществляться от источника постоянного стабилизированного напряжения 24 В.

Знак "X", стоящий после Ex-маркировки, означает, что при эксплуатации блоков вторичных ВК-371Д, ВК-371DIN и табло ВК-371Т **необходимо соблюдать следующие "специальные" условия:**

- Настройка блоков вторичных допускается только за пределами взрывоопасной зоны.
- Подключаемые по искробезопасным цепям нагрузки, с учетом линий связи, должны иметь емкость не более 0,1 мкФ и индуктивность не более 0,1 мГн.

3. ИСПОЛЬЗОВАНИЕ ПО НАЗНАЧЕНИЮ

3.1. Общие указания.

До включения тахометра ВК-307 необходимо изучить разделы "Указания мер безопасности" и "Подготовка к работе".

Тахометр ВК-307 в зимнее время следует вводить в эксплуатацию после выдержки в нормальных условиях в транспортной упаковке в течение не менее 24 ч.

После извлечения тахометра ВК-307 из транспортной упаковки следует провести внешний осмотр. При внешнем осмотре проверяется:

- комплектность согласно разделу 1.2;
- отсутствие механических повреждений;
- крепление органов управления.

Подготовку к работе следует начинать после ознакомления с данным руководством по эксплуатации.

Не допускайте падений и ударов тахометра ВК-307.

3.2. Указания мер безопасности.

К обслуживанию тахометра допускается персонал, прошедший инструктаж по технике безопасности при работе с оборудованием напряжением до 1000 В.

Питание тахометра осуществляется двухпроводным кабелем питания. Тахометр в рабочем состоянии должен быть надежно заземлен.

Не допускается расположение соединительных кабелей в непосредственной близости от вращающихся объектов.

При эксплуатации тахометр должен подвергаться систематическому внешнему осмотру. При внешнем осмотре необходимо проверить:

- отсутствие обрывов и повреждений изоляции соединительных кабелей;
- надежность крепления;
- отсутствие вмятин или видимых механических повреждений корпусов.

ЭКСПЛУАТАЦИЯ БЛОКОВ ТАХОМЕТРА С ПОВРЕЖДЕНИЯМИ И НЕИСПРАВНОСТЯМИ КАТЕГОРИЧЕСКИ ЗАПРЕЩАЕТСЯ!

3.3. Подготовка к работе.

3.3.1 Установить датчик на объекте в соответствии с п. 1.5.1.3 настоящего руководства. Составные части (блоки) тахометра соединить кабелями, прокладываемыми эксплуатирующей организацией и/или специализированными монтажно-наладочными организациями в соответствии со схемами, приведенными на рис. 13-17.

ВНИМАНИЕ! АКТУАЛЬНАЯ СХЕМА ПОДКЛЮЧЕНИЯ ДАТЧИКА ОБОРОТОВ С ВТОРИЧНЫМ БЛОКОМ И/ИЛИ ТАБЛО ПРИВЕДЕНА В ПАСПОРТЕ НА ИЗДЕЛИЕ.

ВНИМАНИЕ! НА РИСУНКАХ 13 – 16 НЕ УКАЗАНА КОНКРЕТНАЯ МОДИФИКАЦИЯ ДАТЧИКА ОБОРОТОВ, УКАЗАН ТИП ДАТЧИКОВ "ВК-317", ПОД ЭТИМ ПОДРАЗУМЕВАЮТСЯ ВСЕ МОДЕЛИ УКАЗАННОГО ТИПА.

3.3.2 Цоколевка контактов клеммной колодки датчика оборотов ВК-317.01 указана на корпусе согласующего усилителя. Цоколевка контактов кабельных выводов ВК-317 и ВК-317-1: КРАСНЫЙ - "+" Питания; ЗЕЛЁНЫЙ – Сигнал; СИНИЙ – Общий; РОЗОВЫЙ – экран кабеля.



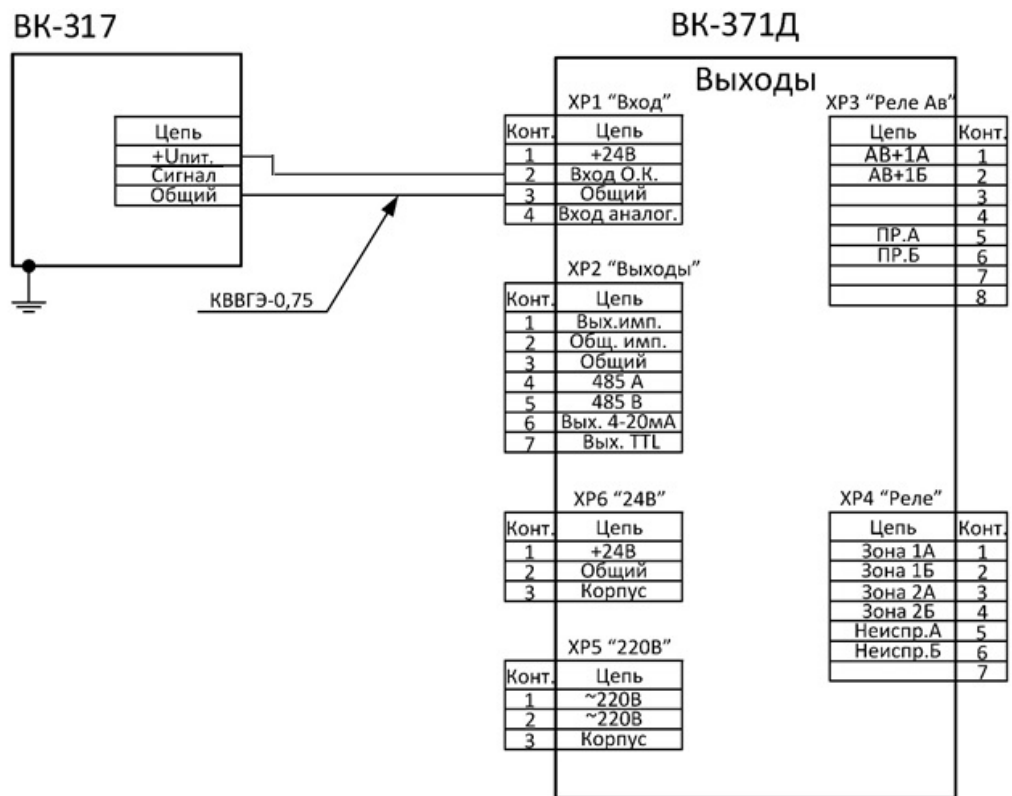
Рис. 13 Назначение контактов ВК-317, ВК-317-1 и ВК-317.01.

Выход «Сигнал» в датчиках оборотов ВК-317, ВК-317-1 и ВК-317.01 может быть сконфигурирован в следующих исполнениях:

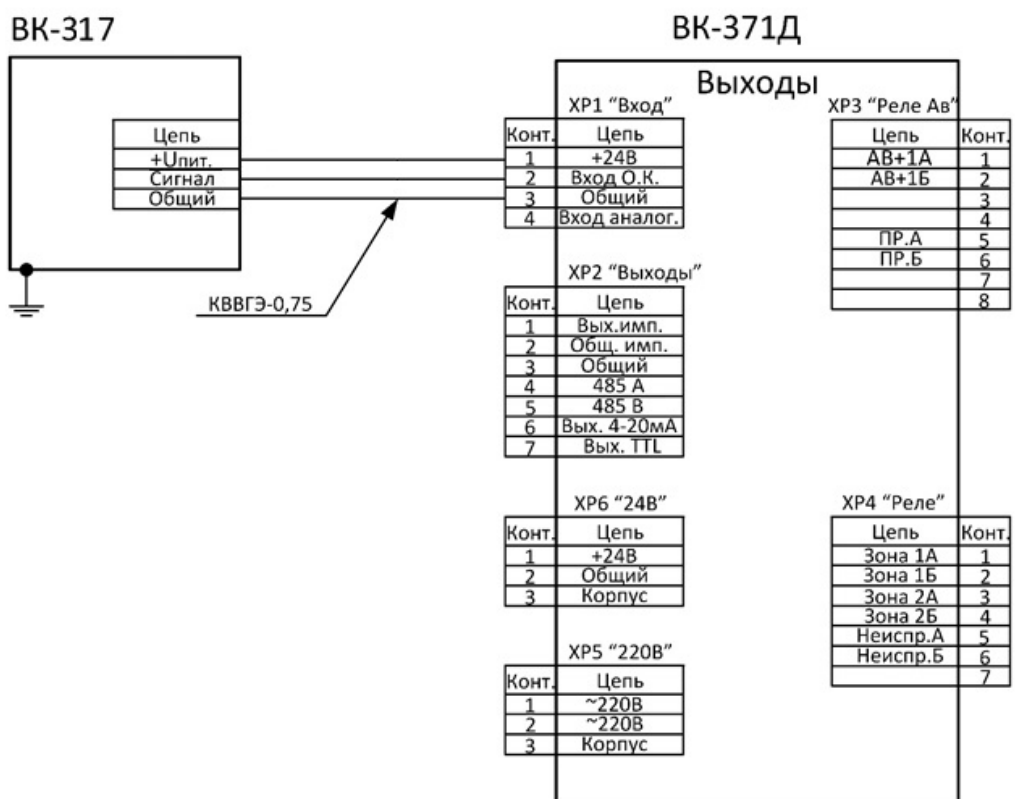
- «открытый коллектор» - контрольный сигнал, используется в трехпроводной схеме подключения внешнего оборудования;

- «ТТЛ» - контрольный сигнал, используется в трехпроводной схеме подключения внешнего оборудования

- «Зазор» - вспомогательный сигнал, предназначен для настройки установочного зазора S , указанного в п. 1.5.1.3 (только для исполнения датчика оборотов ВК-317.01).

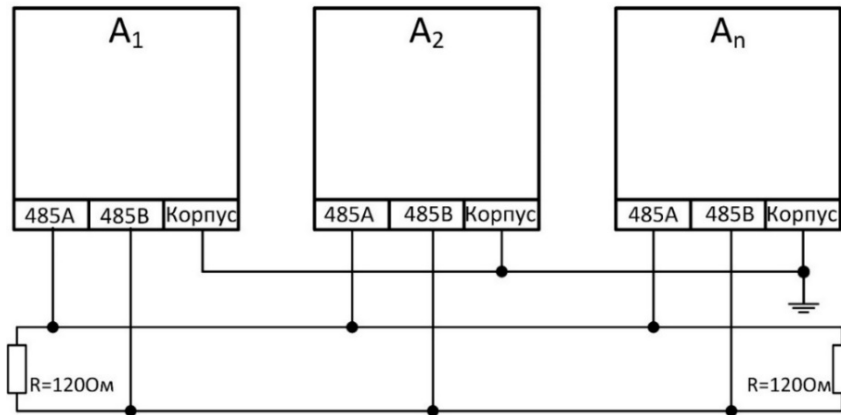


а) по токовому выходу



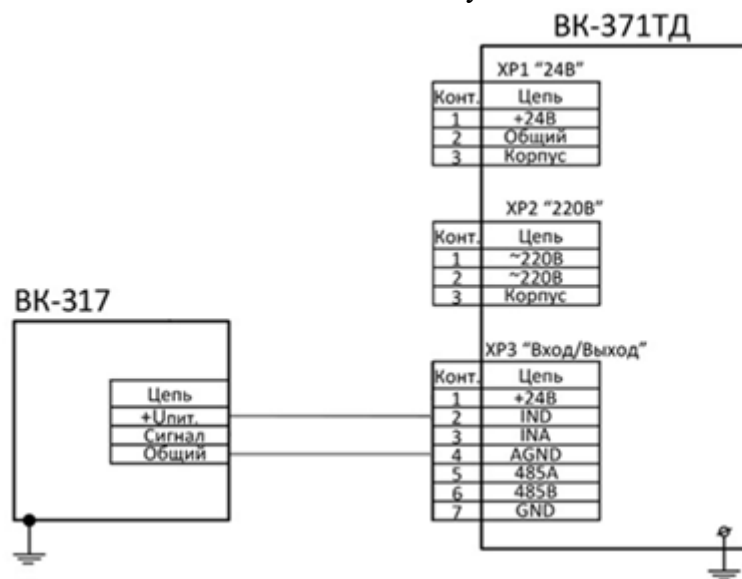
б) по выходу "Сигнал" – открытый коллектор

Рис. 14 Схема соединений тахометра ВК-307Т в комплектации датчика оборотов ВК-317 и вторичного блока ВК-371Д

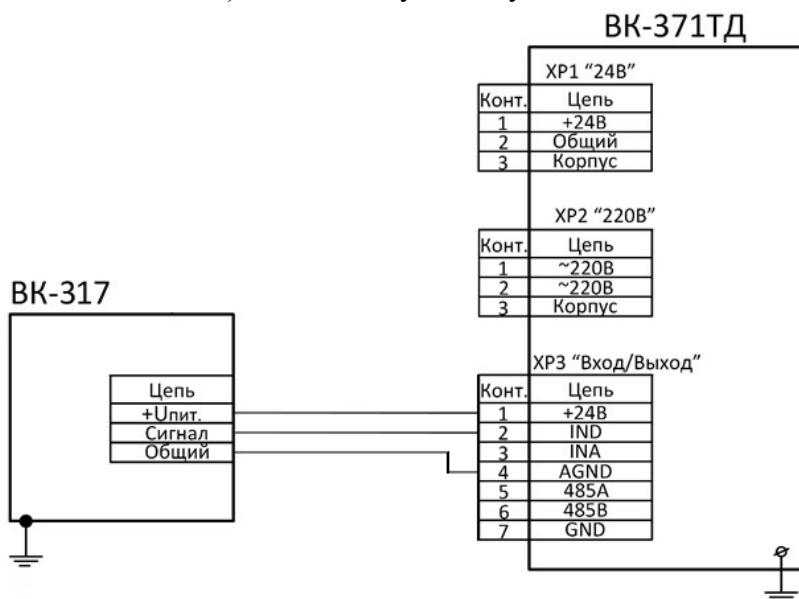


$A_1 \dots A_n$ - вторичные блоки ВК-371Д или табло тахометра ВК-317ТД.

Рис. 15 Схема соединений приборов по интерфейсу RS-485: датчик оборотов должен быть подсоединен к одному из блоков

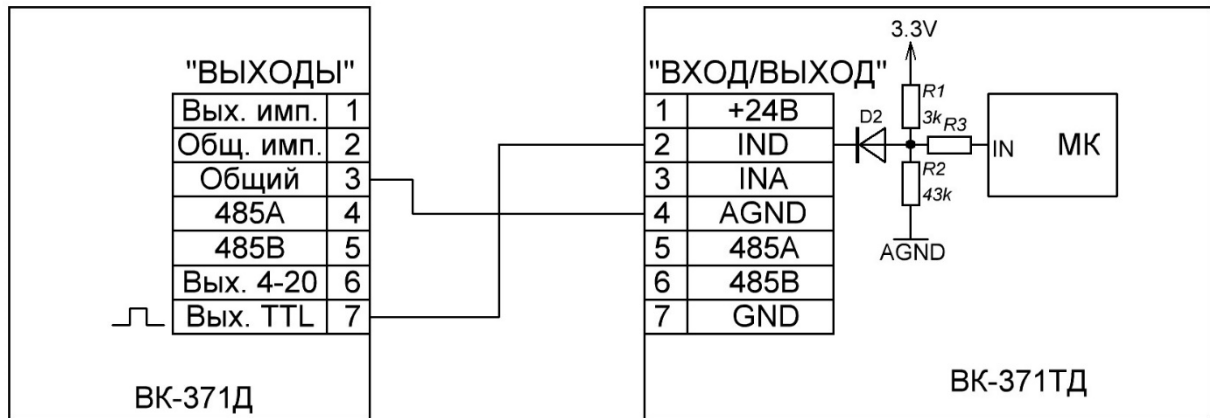


а) по токовому выходу ВК-317

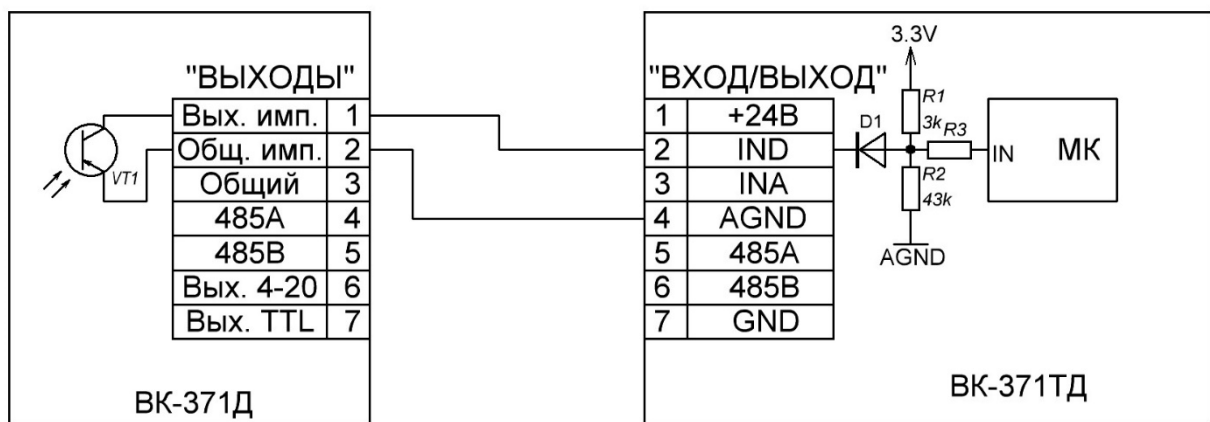


б) по выходу "Сигнал" – открытый коллектор ВК-317

Рис. 16 Схема соединений тахометра ВК-307 в комплекте датчика оборотов ВК-317 и выносного табло ВК-371ТД



а) управляющий сигнал открытый коллектор



б) управляющий сигнал TTL

Рис. 17 Схема соединений выносного табло ВК-371ТД с вторичным блоком ВК-371Д

3.3.4 Подать напряжение питания на вторичный блок ВК-371 и/или выносное табло ВК-371ТД. При этом, если нет вращения оборудования (стационарное состояние контролируемого объекта) на индикаторе частоты вращения загорится 0. Выставить рабочий зазор датчика оборотов ВК-317 согласно паспортным данным на датчик и п. 1.5.1.3.

Прогреть тахометр в течение 15 мин.

Проверить работоспособность устройства, согласно разделу 5.

Проверить или установить значения уставок, согласно разделу 5.

Если мигают все цифры индикатора, убедитесь в подключении и исправности датчика оборотов.

3.4. Техническое обслуживание тахометра.

Тахометр ВК-307 не требует специального технического обслуживания, поэтому после первоначальной установки и проверки аппаратуры, мероприятия по техническому обслуживанию сводятся к периодической проверке креплений блоков тахометра, к наблюдению за исправностью и надежному креплению соединительных кабелей.

3.5. Возможные неисправности и способы их устранения.

Перечень возможных неисправностей тахометра ВК-307 и способы их устранения приведены ниже, в таблице 6.

Т а б л и ц а 6 - Перечень возможных неисправностей и способы их устранения

Признаки неисправностей	Вероятная причина	Способ устранения
Тахометр подключен к сети, датчик установлен на работающем оборудовании, но сигнал на выходах близок к "0".	1. Неисправен датчик. 2. Неисправна линия связи. 3. Выход из строя одного из предохранителей.	1. Заменить датчик. 2. Проверить линию связи и устранить неисправность. 3. Проверить и заменить неисправный предохранитель.
На выходах фиксируются предельные значения.	Обрыв цепи экрана при заземлении.	Проверить экран и заземление, устранить неисправность.
Мигают все цифры индикатора.	Неисправен или не подключен датчик оборотов.	Проверить линию связи датчика с табло тахометра или с вторичным блоком тахометра и устранить неисправность.
Вывод надписи «SenSr» на индикаторе вторичного блока ВК-371Д	Неисправен или не подключен датчик оборотов.	Проверить линию связи датчика с вторичным блоком тахометра и устранить неисправность.
Вывод надписи «no485» на индикаторе вторичного блока ВК-371Д	Нет подключения по интерфейсу RS-485	Убедиться в правильность заданного адреса устройства в настройках блока и передатчика RS-485. Проверить линию связи с подключенными устройствами. Устранить неисправность.
Вывод надписи «SenS» на индикаторе табло ВК-371ТД	Неисправен или не подключен датчик оборотов.	Проверить линию связи датчика с табло тахометра и устранить неисправность.
Вывод надписи «noS» на индикаторе табло ВК-371ТД	Нет подключения по интерфейсу RS-485	Убедиться в правильность заданного адреса устройства в настройках табло тахометра и передатчика RS-485. Проверить линию связи с подключенными устройствами. Устранить неисправность.
Поочередный вывод надписей «rSon»/«noSn» на индикаторе табло ВК-371ТД	Возникает при подключении табло ВК-371ТД к вторичному блоку ВК-371Д при условии, что датчик оборотов не подключен к ВК-371Д	Проверить линию связи датчика с вторичным блоком ВК-371Д.

Ремонт комплекта тахометра ВК-307 может выполняться только специалистами ООО "ВиКонт" или сертифицированными фирмами-представителями.

4. ПОВЕРКА

Поверка тахометра должна проводиться не реже одного раза в год. Поверку проходят также все тахометры после ремонта или после длительного хранения (более 12 месяцев).

Поверка осуществляется уполномоченными организациями по документу МП 204/3-03-2024 «Тахометры ВК-307. Методика поверки», согласованному ФГБУ «ВНИИМС» 01 февраля 2024 г.»

5. ПРАВИЛА ХРАНЕНИЯ

Блок тахометра должен храниться в упаковке в сухом отапливаемом помещении в соответствии с условиями хранения группы 1 по ГОСТ 15150-69 при температуре от +5°C до +40°C и относительной влажности не более 80% при температуре +25 °C.

Воздух в помещении не должен содержать пыли и примеси агрессивных паров и газов.

6. ТРАНСПОРТИРОВАНИЕ

Транспортирование может производиться в упаковке предприятия-изготовителя на любое расстояние в крытых транспортных средствах любым видом транспорта, в том числе авиационным.

Условия транспортирования в части климатических воздействий: температура окружающего воздуха от -50°C до +50°C при относительной влажности до 95% при температуре 25°C.

Во время погрузо-разгрузочных работ и транспортирования изделие не должно подвергаться действию атмосферных осадков.

7. ГАРАНТИИ И МЕРЫ ПРЕДОСТОРОЖНОСТИ

Несмотря на простое управление, не следует начинать работу с тахометром, не ознакомившись предварительно с “Руководством по эксплуатации”.

Аппаратура разработана и предназначена для непрерывной работы в условиях закрытых промышленных помещений. Использование тахометра, а также отдельных его комплектующих на открытом воздухе требует специального исполнения.

Использовать разъемы аппаратуры можно только по назначению, в точном соответствии с настоящим Руководством по эксплуатации.

Не допускайте прямого попадания воды и грязи в разъемы тахометра.

**Любая несанкционированная попытка вскрытия блоков тахометра ВК-307,
а также нарушение правил эксплуатации
влекут за собой прекращение гарантийных обязательств!**

При возникновении нештатной ситуации в работе аппаратуры, обращаться на предприятие-изготовитель – ООО “ВиКонт”:

Тел. (495)122-2527

E-mail: info@vicont.ru

Адрес для переписки: 115191, Москва, а/я 65, ООО "ВиКонт".

**ГАРАНТИЙНЫЙ СРОК ХРАНЕНИЯ –
6 МЕСЯЦЕВ – со дня изготовления
ГАРАНТИЙНЫЙ СРОК ЭКСПЛУАТАЦИИ -
12 МЕСЯЦЕВ со дня ввода в эксплуатацию, но не более 18
месяцев со дня изготовления.**

ПРИЛОЖЕНИЕ А

Вторичный блок тахометра ВК-371.

1 Назначение.

Вторичный блок тахометра ВК-371 (далее блок) предназначен для измерения и индикации частоты вращения различного оборудования, а также для выработки сигналов управления.

Вторичный блок обеспечивает:

- индикацию текущего значения частоты вращения на встроенном 5-х разрядном цифровом табло;
- сигнализацию путем включения светодиодов о превышении предупредительного и аварийного значений частоты вращения и при попадании значения частоты вращения в области частот "Зона 1" и "Зона 2";
- формирование сигналов типа "сухой контакт" путем замыкания соответствующих контактов реле для управления внешними устройствами защиты при превышении установленных значений частоты вращения, заданных уставками "Предупредительная (ПР)" и "Аварийная (АВ)" и при попадании значения частоты вращения в области частот "Зона 1" и "Зона 2";
- сигнализацию в виде мигания всех индикаторов цифрового встроенного табло о неисправности (обрыв или короткое замыкание) линии связи датчика оборотов с вторичным блоком;
- формирование выходного унифицированного токового сигнала диапазона 4 ± 20 мА, пропорционального значению частоты вращения от стационарного состояния до 4000 мин^{-1} и импульсного сигнала TTL-уровня на каждый оборот ротора контролируемого объекта в диапазоне частот вращения от 1 мин^{-1} до 9999 мин^{-1} (до 12999 мин^{-1});
- деление количества входных импульсов на два, если на каждый оборот ротора формируется два импульса датчика (на роторе установлено две метки).

Внешний вид лицевой панели вторичного блока ВК-371 показан на рис. А.1, задней панели на рис. А.2.

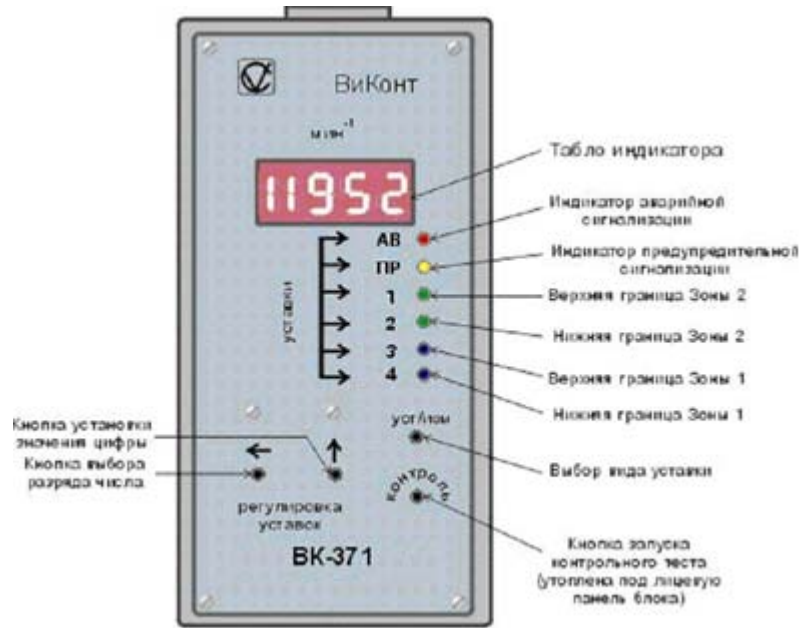


Рис. А.1 Лицевая панель вторичного блока тахометра ВК-371.

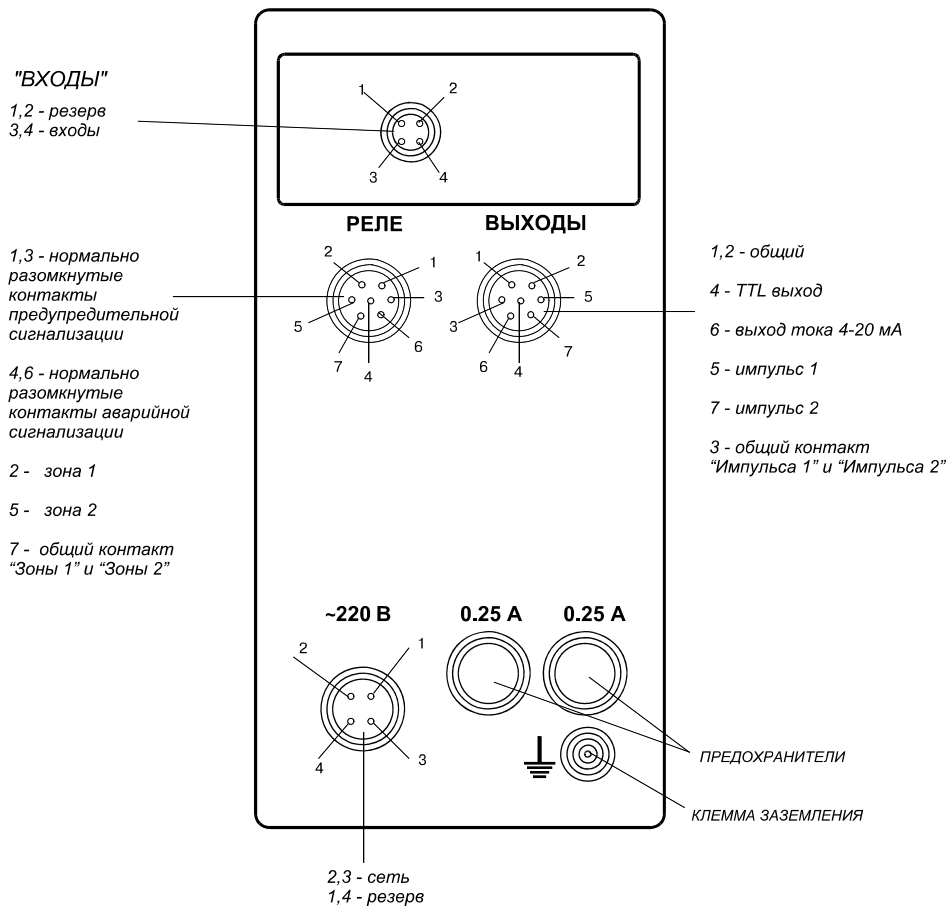


Рис. А.2 Вид задней панели вторичного блока тахометра ВК-371 и назначение разъемов.

2 Технические характеристики.

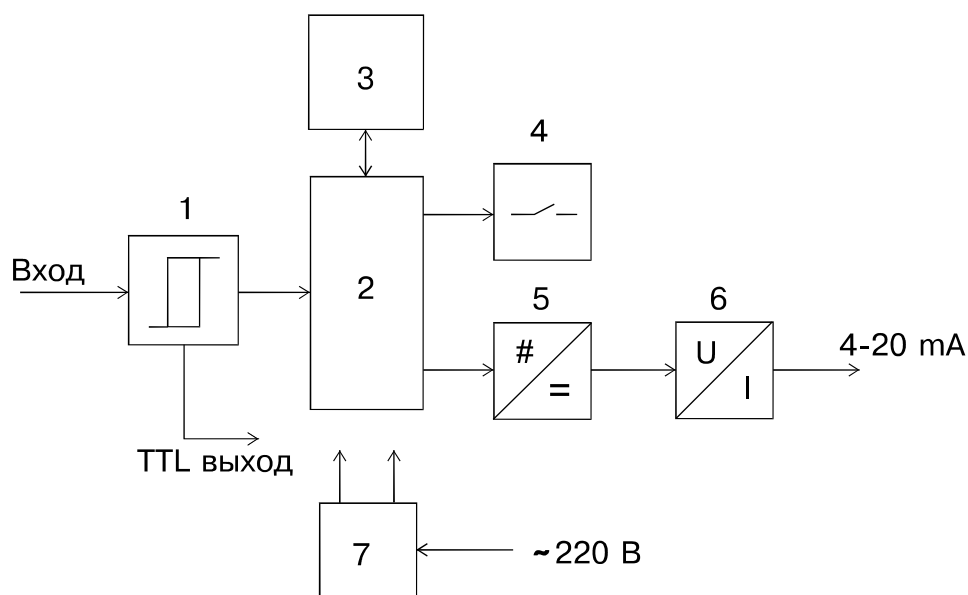
Основные технические характеристики вторичного блока тахометра ВК-371 приведены в таблице А.1.

Таблица А.1.

№ п/п	Наименование параметра	Размерность	Значение
1.	Диапазон измерения частоты вращения: • по токовому выходу • по цифровому индикатору	мин ⁻¹	1 ÷ 4000; 1 ÷ 12999
2.	Диапазон изменения выходного токового сигнала в рабочем диапазоне измерения частоты вращения	мА	4 ÷ 20
3.	Управление внешними устройствами при срабатывании сигнализации: • предупредительной; • аварийной; • "Зона 1"; • "Зона 2".	Замыкание одного контакта реле по каждой уставке	
4.	Параметры коммутируемых цепей: • ток, максимальный/номинальный, не более • максимальное напряжение, АС/DC, не более.	А; В	10/8 400/300
5.	Питание от однофазной сети переменного тока: • частотой; • напряжением;	Гц; В	50 ± 1% 220 ± 10%
6.	Потребляемая мощность не более.	ВА	10
7.	Габаритные размеры не более	мм	136×68×255
8.	Масса не более	кг	1,5
9.	Рабочие условия эксплуатации: • температура окружающего воздуха • относительная влажность воздуха при +25 °С не более	°С %	5 ÷ 50 80
10.	Сопротивление изоляции между сетевыми выводами и корпусом не менее	МОм	20
11.	Время установления рабочего режима не более	мин	15
12.	Средний срок службы	лет	8
13.	Режим работы	Непрерывный	
14.	Время непрерывной работы	В пределах среднего срока служб аппаратуры	

3. Устройство и работа вторичного блока тахометра ВК-371.

Структурная схема вторичного блока ВК-371 представлена на рис. А.3.



1 - компаратор; 2 - вычислитель; 3 - блок индикации и управления; 4 - блок реле; 5 - ЦАП (цифроаналоговый преобразователь); 6 - преобразователь «напряжение-ток»; 7 - блок питания.

Рис. А.3 Структурная схема вторичного блока тахометра ВК-371

Сигнал от датчика оборотов поступает через компаратор на вычислитель, который путем подсчета импульсов заполнения периода вращения определяет значение этого периода и соответственно значение частоты вращения. Компаратор формирует TTL сигнал, который выводится на выходной разъем.

Вычислитель управляет блоком реле, который служит для управления внешними устройствами при срабатывании сигнализации (предупредительной, аварийной, “Зона 1”, “Зона 2”) и блоком индикации и управления, служащим для отображения на передней панели тахометра текущего значения частоты вращения, индикации состояния превышения предупредительного и аварийного уровней частоты вращения, управления процессами задания уставок и контроля блока.

Вычислитель также контролирует обрыв или короткое замыкание линии связи с датчиком оборотов и осуществляет управление ЦАП для формирования сигнала токового выхода.

3 Режимы работы вторичного блока ВК-371.

Вторичный блок тахометра ВК-371 может работать в трех режимах:

1. Режим измерения и индикации текущего значения частоты вращения – основной режим работы.

Непосредственно после включения вторичный блок тахометра входит в режим измерения и индикации. В этом режиме производится измерение, индикация, сравнение

текущего значения частоты вращения с заданными значениями уставок и контроль исправности линии связи датчика оборотов и вторичного блока. Если значение частоты вращения попадает в области, определенные уставками, срабатывают соответствующие реле: "Зона 1", "Зона 2", "Предупредительная", "Аварийная". При превышении предупредительной и аварийной уставки начинают мигать светодиоды "АВ" и "ПР". Если датчик оборотов не подключен или оборван, мигают все индикаторы цифрового табло.

2. Режим задания уставок.

Переключение в режим "Задание уставок" происходит из основного режима работы блока тахометра нажатием на кнопку **"уст/изм"**, расположенной на лицевой панели блока. Уставки - это значения частоты вращения, определяющие уровни срабатывания реле "Зона 1", "Зона 2", "Предупредительная", "Аварийная". В тахометре существует 7 уставок:

- нижняя граница зоны 1;
- верхняя граница зоны 1;
- нижняя граница зоны 2;
- верхняя граница зоны 2;
- предварительная;
- аварийная;
- делитель 1 или 2.

Значения уставок должны находиться в диапазоне частот вращения от 1 до 9999 [мин⁻¹] и располагаться по возрастающей согласно приведенному выше порядку. Т.е. верхняя граница зоны 1 должна быть больше нижней границы зоны 1, нижняя граница зоны 2 должна быть больше верхней границы зоны 1 и т.д. Режим задания уставок характерен тем, что горит один из светодиодов, идентифицирующий тип уставки, а также мигает одна из цифр значения уставки на встроенном табло вторичного блока. В режиме установки "делитель 1 или 2" мигают два нижних зеленых светодиода

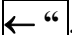

3. Режим контроля.


Включение/выключение режима контроль производится из основного режима нажатием на кнопку **"Контроль"**, расположенной на лицевой панели блока. Данный режим служит для проверки срабатывания реле прибора и работы токового выхода. В режиме контроля происходит отключение датчика оборотов от измерительного тракта. Начиная с "1", показания встроенного индикатора увеличиваются на 20 мин⁻¹ каждую секунду. По достижении значения 9999 мин⁻¹ процесс контроля прекращается и тахометр переходит в основной режим работы. Процесс контроля может быть прекращен нажатием кнопки **"контроль"**.


Кнопки управления тахометром:

- Кнопка **"уст/изм"** предназначена для включения режима "Задание уставок", для чего нажать и удерживать указанную кнопку не менее 2 с, а также для переключения видов уставок, если прибор находится в режиме "Задание уставок". Выбор необходимого параметра происходит циклически путем нажатия кнопки **"уст/изм"**, при этом на индикаторе последовательно высвечиваются значения параметра.

- Кнопка **"←"** предназначена для переключения цифр (разрядов) числа устанавливаемой уставки. Цифра, подлежащая изменению, мигает на индикаторе табло

тахометра. Выбор необходимого разряда происходит циклически путем нажатия кнопки , при этом на индикаторе последовательно мигает выбранный разряд. 

- Кнопка  предназначена для изменения значения каждого разряда уставки. Изменение значения происходит циклически путем нажатия кнопки, при нажатии на нее происходит увеличение значения разряда на "1".

- Кнопка  служит для запуска процедуры автоматического контроля работы прибора.

4.Конструкция вторичного блока тахометра.

Блок тахометра конструктивно выполнен в пластмассовом корпусе с прозрачной передней крышкой.

Предохранители F1, F2 установлены в специальных держателях, размещенных в непосредственной близости от разъема "220В" на задней стенке корпуса.

Кнопки управления и индикаторы (табло и светодиоды) размещены на передней панели и могут закрываться прозрачной крышкой. Соединительные разъемы расположены на задней панели блока.

Установка вторичного блока тахометра ВК-371.

Блок устанавливается в щите (шкафу) управления с помощью деталей из комплекта монтажных частей. В щите делается вырез по габаритному чертежу рис. А.4.

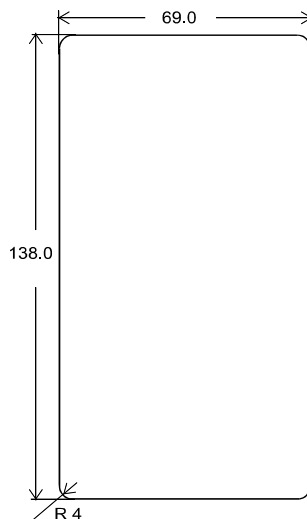


Рис. А.4 Разметка выреза в щите под установку вторичного блока тахометра ВК-371.

Внутренний монтаж в щите управления, т.е. связи от разъемов блока до клеммников щита, следует вести проводом НВМ-0,35-IV-600, ГОСТ 17515-72, заключенным в трубки ПХВ. При этом используются ответные части разъемов, входящие в комплект поставки тахометра.

Выносное табло тахометра ВК-371Т.

1 Назначение.

Выносное табло тахометра предназначено для индикации текущих значений частоты вращения контролируемого объекта на 4-х разрядном цифровом индикаторе в [мин⁻¹]. Общий вид и назначение разъемов представлены на рис. А.5, габаритные и установочные размеры показаны на рис. А.6.

Выносное табло тахометра ВК-371Т в комплекте с датчиком оборотов ВК-317 (ВК-317-1) и/или вторичным блоком ВК-371 измеряет и индицирует текущие значения частоты вращения контролируемого объекта. Поскольку на выходе датчика оборотов формируется импульсный сигнал TTL-уровня, табло ВК-371Т может подключаться непосредственно к выходу датчика, для индикации текущих значений частоты вращения использование блока ВК-371 не обязательно.

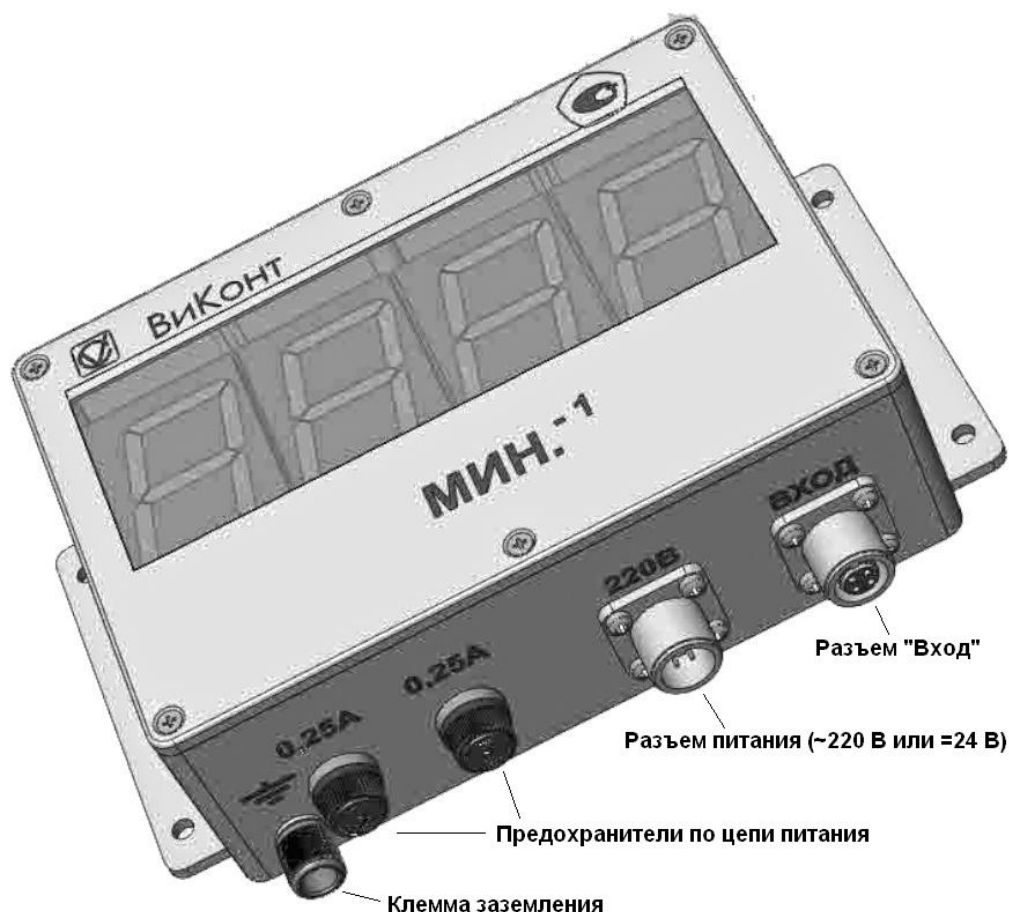


Рис. А.5 Общий вид выносного табло тахометра ВК-371Т и назначение разъемов.

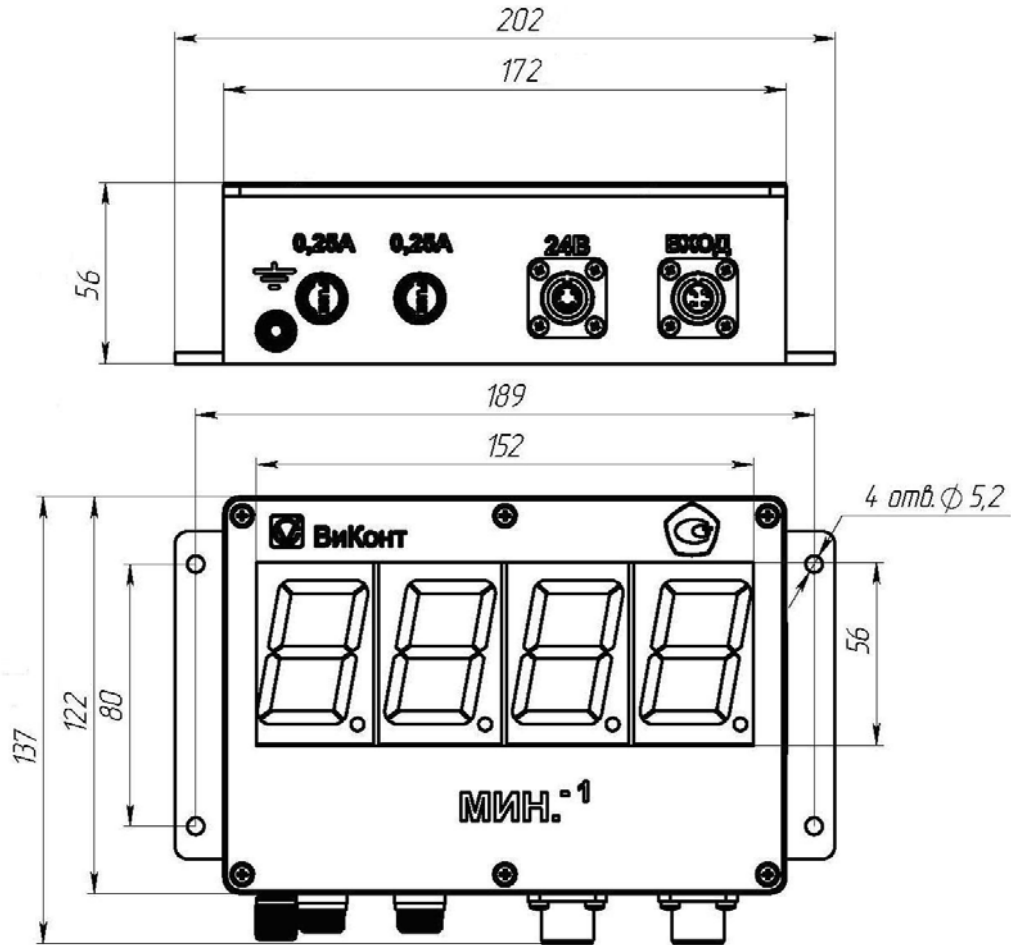


Рис. А.6 Габаритные и установочные размеры выносного табло тахометра ВК-371Т.

2 Технические характеристики.

Основные технические характеристики выносного табло тахометра ВК-371Т приведены в таблице А.2.

Таблица А.2

№ п/п	Наименование параметра	Размерность	Значение
1.	Диапазон индицируемых скоростей вращения контролируемого объекта	мин ⁻¹	1 ÷ 9999
2.	Электропитание: от однофазной сети переменного тока: ▪ напряжение; ▪ частота по специальному заказу - от внешнего источника постоянного тока напряжением	В; Гц В	220±10%; 50±1% 24 ± 10%
3.	Сопротивление изоляции между закороченными сетевыми выводами и корпусом (в нормальных условиях) не менее	МОм	20
4.	Потребляемая мощность не более	ВА	10

№ п/п	Наименование параметра	Размерность	Значение
5.	Рабочие условия эксплуатации: <ul style="list-style-type: none"> ▪ температура окружающего воздуха; ▪ относительная влажность воздуха при температуре +25°С не более 	°С; %	5 ÷ 50; 80
6.	Время установления рабочего режима не более	мин.	15
7.	Габаритные размеры не более, мм	мм	137x202x56
8.	Масса не более, мм	кг	1,7
9.	Средний срок службы	лет	8
10.	Режим работы	непрерывный в пределах среднего срока службы тахометра	

Вид климатического исполнения УХЛ 4.2 по ГОСТ 15150-69.

3. Комплект поставки.

В состав комплект поставки выносного табло тахометра ВК-371Т входят:

- | | |
|--------------------------------------|-------------|
| 1. Выносное табло тахометра ВК-371Т | – 1 шт.; |
| 2. Комплект ответных частей разъемов | – 1 компл.; |
| 3. Комплект крепежных изделий | – 1 компл.; |
| 4. Руководство по эксплуатации | – 1 шт.; |
| 5. Паспорт | – 1 шт. |

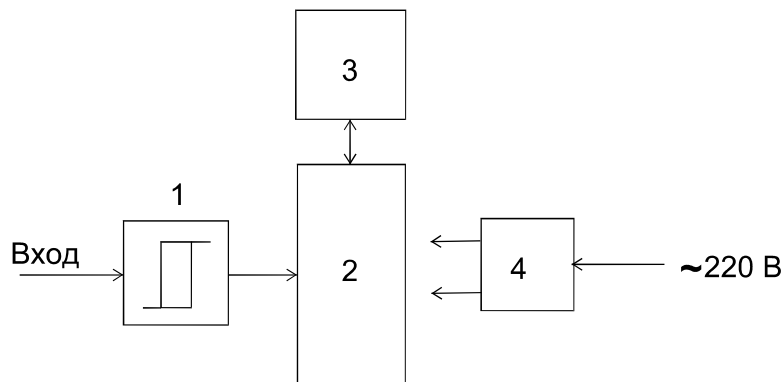
4. Конструкция выносного табло тахометра ВК-371Т.

Общий вид выносного табло ВК-371Т показан на рис. А.5, габаритные и установочные размеры на рис. А.6.

Монтаж соединений выносного табло с клеммниками щита (шкафа) следует вести проводом НВМ-0,35-IV-600, ГОСТ 17515-72, заключенным в трубки ПХВ с использованием ответных частей разъемов, входящих в комплект поставки.

5. Устройство и работа выносного табло ВК-371Т.

Структурная схема табло представлена на рис. А.7



1 - компаратор; 2 - вычислитель; 3 - блок индикации; 4 - блок питания.

Рис. А.7. Структурная схема выносного табло тахометра ВК-371Т

Сигнал от датчика оборотов ВК-317 или от вторичного блока ВК-371 поступает через компаратор на вычислитель, который путем подсчета импульсов заполнения периода вращения определяет значение этого периода и соответственно значение частоты вращения.

Вычислитель управляет блоком индикации, служащим для отображения на панели выносного табло тахометра текущего значения частоты вращения в $[\text{мин}^{-1}]$.

Выносное табло тахометра ВК-371Т может быть подключено к вторичному блоку ВК-371 тахометра ВК-307 или непосредственно к импульсному датчику оборотов.

При подключении выносного табло тахометра ВК-371Т непосредственно к датчику ВК-317 (см. рис.16), питание датчика осуществляется от табло ВК-371Т (напряжение 12 В, ток до 30 мА).