

ООО "ВиКонт"



**ПРИБОР ДЛЯ ИЗМЕРЕНИЯ  
ЛИНЕЙНЫХ ПЕРЕМЕЩЕНИЙ ВК-306**

**ПРИБОР ИЗМЕРЕНИЯ  
ОТНОСИТЕЛЬНЫХ ТЕПЛОВЫХ РАСШИРЕНИЙ  
ВК-306ТР**

**Руководство по эксплуатации**

**ВК-306ТР РЭ**

МОСКВА

---

---

**СОДЕРЖАНИЕ**

1. ВВЕДЕНИЕ.....	3
2. ПРЕОБРАЗОВАТЕЛЬ ВК-316ТР .....	4
2.1. Назначение.....	4
2.2. Структурная схема .....	4
2.3. Технические характеристики преобразователя ВК-316ТР .....	5
3. БЛОК ВТОРИЧНЫЙ ПРЕОБРАЗОВАТЕЛЯ ВК-361ТР .....	6
3.1. Назначение.....	6
3.2. Структурная схема блока вторичного преобразователя .....	6
3.3. Технические характеристики блока вторичного ВК-361ТР .....	7
3.4. Управление и разъемы.....	8
3.5. Разметка под установку .....	10
4. СХЕМЫ РАЗМЕЩЕНИЯ, СОЕДИНЕНИЯ И ЗАЗЕМЛЕНИЯ БЛОКОВ.....	11
5. ИНСТРУКЦИЯ ПО ЭКСПЛУАТАЦИИ.....	14
5.1. Общие указания.....	14
5.2. Меры безопасности.....	14
5.3. Порядок установки.....	14
5.4. Подготовка к работе.....	15
5.5. Возможные неисправности и способы их устранения .....	16
5.6. Техническое обслуживание .....	17
5.7. Поверка прибора .....	17
6. ГАРАНТИИ И МЕРЫ ПРЕДОСТОРОЖНОСТИ .....	18

## 1. ВВЕДЕНИЕ

Настоящее “Руководство по эксплуатации” распространяется на прибор измерения относительных тепловых расширений ВК-306ТР в составе преобразователь ВК-316ТР, соединенного с блоком вторичным преобразователя ВК-361ТР кабельной линией связи.

Прибор измерения относительного теплового расширения ВК-306ТР предназначен для непрерывного контроля состояния промышленного оборудования. Может быть использован в системах мониторинга и диагностики турбоагрегатов электростанций, оборудования нефтеперерабатывающих и газокompresсорных станций, питательных насосов, двигателей и другого оборудования, а также в АСУ ТП.

Прибор ВК-306ТР позволяет:

- Автоматически контролировать относительные тепловые расширения узлов турбоагрегатов.
- Наблюдать за изменением относительных тепловых расширений по цифровому и аналого-дискретному линейному индикаторам. Оба индикатора расположены на передней панели блока ВК-361ТР.
- Оповещать о превышении предупредительного и аварийного значений теплового расширения и формировать сигналы защиты в виде замыкания контактов внутренних реле по каждому каналу. Эти контакты могут быть использованы в системах автоматики для отключения агрегата или для дополнительной звуковой и/или световой сигнализации.
- Предупреждать о неисправности (обрыв или короткое замыкание) линии связи между блоком ВК-361ТР и преобразователь ВК-316ТР.
- Запоминать факт срабатывания аварийной сигнализации.

Прибор имеет:

- линейный выход по напряжению и току
- выходы для управления внешними устройствами при превышении предупредительного или аварийного уровней теплового перемещения.

## 2. ПРЕБОРАЗОВАТЕЛЬ ВК-316ТР

### 2.1. Назначение

Преобразователь ВК-316ТР представляет собой вихретоковый датчик с выносным согласующим электронным усилителем.

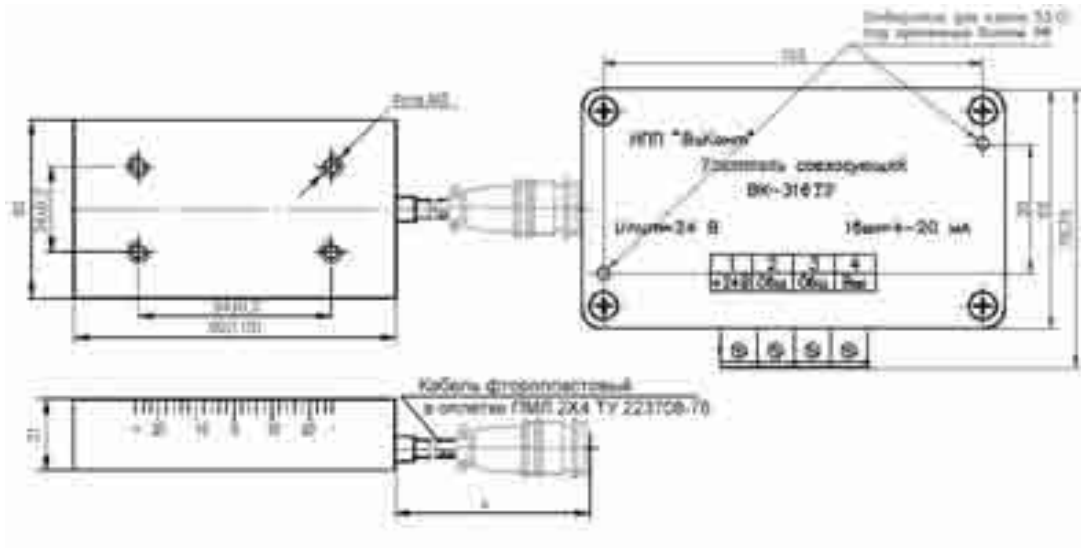


Рис. 1.

Преобразователь ВК-316ТР предназначен для измерения перемещения. Имеет выход по току. Специальное устройство компенсирует влияние изменения величины теплового зазора между поверхностью вала и торцом датчика.

### 2.2. Структурная схема

Структурная схема преобразователя ВК-316ТР приведена на Рис. 2.

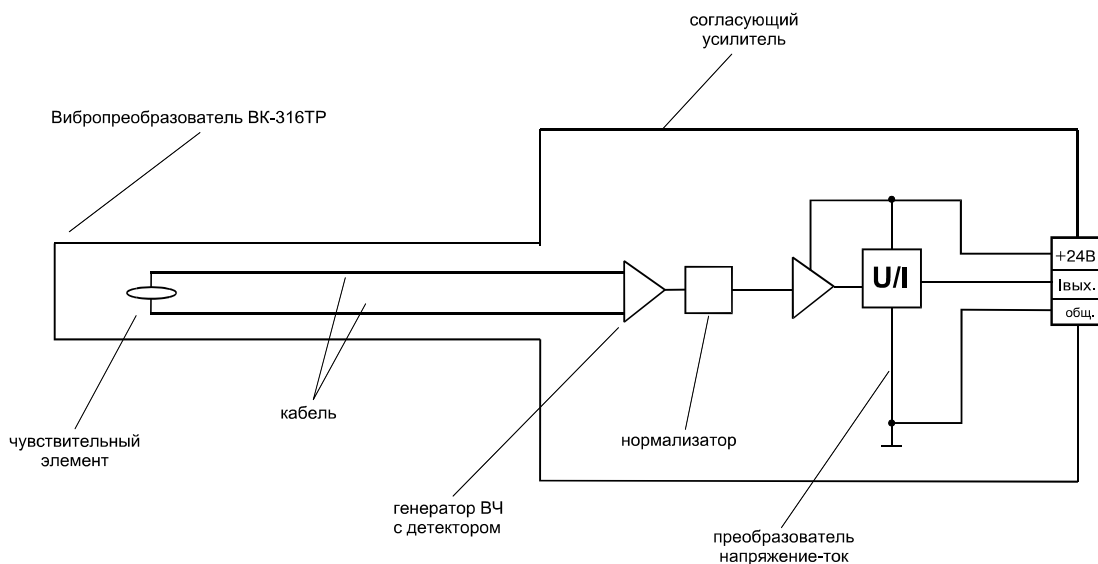


Рис. 2.

**2.3. Технические характеристики преобразователя ВК-316ТР**

Наименование параметра	Значение
Чувствительность, $\pm 5\%$	0,4 мВ/мкм
Диапазон измерения теплового расширения	$\pm 5$ мм (-4÷+8 мм)*
Температурный диапазон	+5 ÷ +70°C (-20 ÷ +100)°C*
Диапазон зазоров от торца датчика до вала	$1.5 \pm 0.1$ мм
Питание	от блока ВК-361ТР
Чувствительность к температуре	менее 0,1%/град
Материал корпуса датчика и усилителя согласующего	сплав алюминия
Крепление	6 винтов М5
Масса датчика	около 280 г.
Габаритные размеры:	
• датчика	90×50×20 мм
• усилителя согласующего	115×65×30 мм
Гарантийный срок эксплуатации	1 год

\* Значения параметров для преобразователей, выполняемых по специальному заказу.

### 3. БЛОК ВТОРИЧНЫЙ ПРЕОБРАЗОВАТЕЛЯ ВК-361ТР

#### 3.1. Назначение

Блок вторичный ВК-361ТР представляет собой электронный блок со встроенным сетевым источником питания.

Блок вторичный преобразователя ВК-361ТР предназначен

- для контроля относительного теплового расширения по аналоговому и цифровому индикаторам
- для обеспечения питания преобразователя
- для формирования выходных нормированных сигналов тока и напряжения
- для формирования сигналов управления при превышении аварийных уровней тепловых расширений.

#### 3.2. Структурная схема блока вторичного преобразователя

Структурная схема блока вторичного преобразователя ВК-361ТР приведена на Рис. 3.

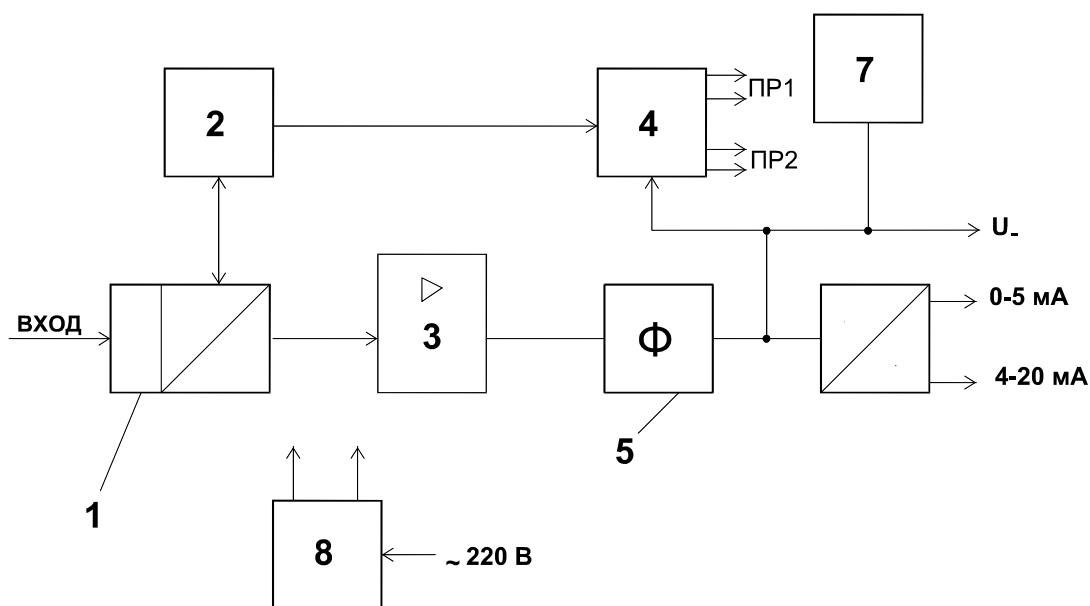


Рис. 3.

- 1 - барьер искрозащиты с преобразователем “ток-напряжение”;  
 2 - узел контроля и блокировок; 3 - нормирующий усилитель;  
 3 - нормирующий усилитель; 4- узел уставок; 5 - фильтр;  
 6 - преобразователь напряжение-ток; 7 - блок индикации; 8 - блок питания

## 3.3. Технические характеристики блока вторичного ВК-361ТР

Наименование параметра	Значение
Диапазон измерения относительного теплового расширения	$\pm 5$ мм ( $-4 \div +8$ мм)*
Относительная приведенная погрешность измерения теплового расширения при установленном зазоре между валом и преобразователем $1.5 \pm 0.1$ мм	не хуже $\pm 5\%$
Основная приведенная погрешность срабатывания предупредительной сигнализации	не хуже $\pm 10\%$
Крутизна характеристик преобразования: <ul style="list-style-type: none"> <li>для выходов постоянного тока <p style="margin-left: 40px;">0 - 5 мА 4 - 20 мА</p> </li> <li>для выхода постоянного напряжения <p style="margin-left: 40px;">(-1 - 0 - +1) В</p> </li> </ul>	0.5 мА/мм 1.6 мА/мм $\pm 200$ мВ/мм
Предупредительные уровни тепловых расширений (уставки)	2, регулируемые, в пределах диапазона измерения
Параметры внешних коммутируемых цепей: один нормально разомкнутый контакт на каждую уставку <ul style="list-style-type: none"> <li>ток</li> <li>напряжение</li> </ul>	1 (5)*А 220 В
Питание	220 В, 50 Гц
Потребляемая мощность	не более 10 ВА
Режим работы	непрерывный
Габаритные размеры	136×68×255
Масса	2 кг
Средний срок службы	10 лет
Гарантийный срок эксплуатации	1 год

\* Значения параметров для блоков вторичных преобразователя, выполняемых по специальному заказу.

### 3.4. Управление и разъемы

Внешний вид лицевой панели и назначение кнопок, регуляторов и индикаторов приведены на Рис. 4.

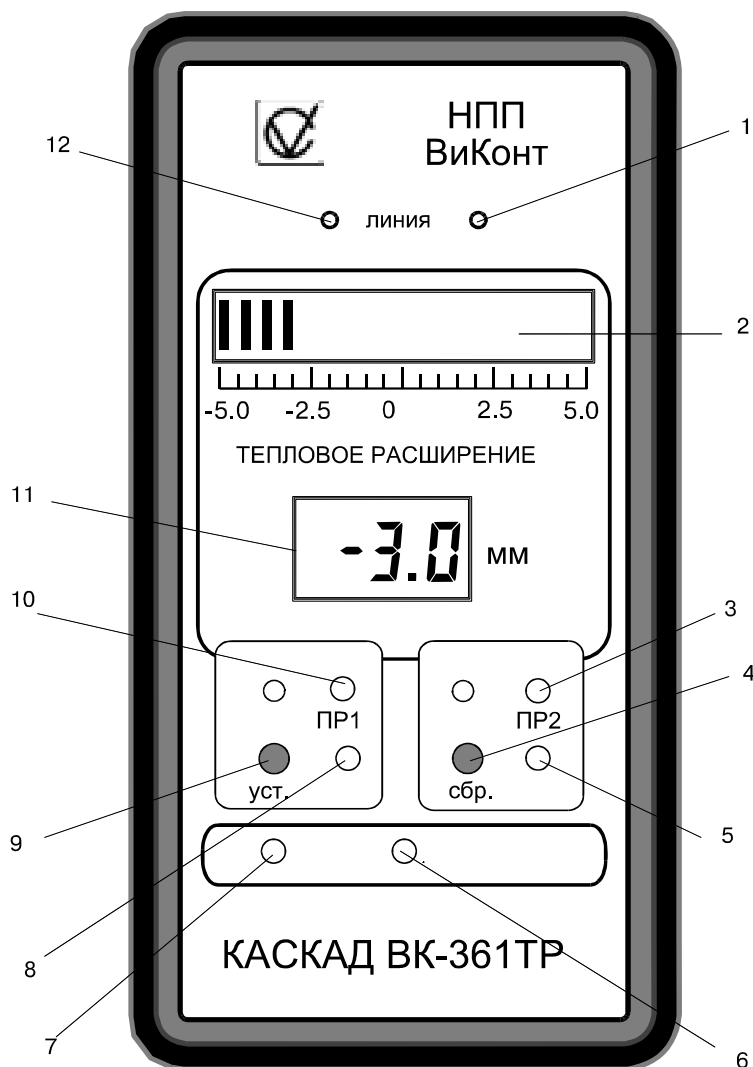


Рис. 4.

- 1 - зеленый светодиод, горит при исправной линии связи;
- 2 - аналого-дискретный линейный индикатор теплового расширения;
- 3 - красный светодиод, мигает при превышении аварийной уставки. Горит равномерно, если ранее было превышение аварийной уставки;
- 4 - кнопка аварийной уставки. При нажатии происходит гашение светодиода, если ранее аварийная уставка была превышена, и уровень аварийной уставки показывается на индикаторах;
- 5 - регулятор уровня аварийной уставки;
- 6 - регулятор уровня контрольного сигнала;
- 7 - кнопка включения контрольного сигнала, при нажатии контрольный сигнал суммируется с полезным сигналом;
- 8 - регулятор уровня предупредительной уставки;
- 9 - кнопка предупредительной уставки. При нажатии предупредительная уставка показывается на индикаторах;
- 10 - желтый светодиод мигает при превышении предупредительной уставки;
- 11 - цифровой индикатор теплового расширения;
- 12 - красный светодиод ярко горит при обрыве или коротком замыкании линии связи между ВК-361ТР и ВК-316ТР.

Внешний вид задней панели блока и назначение разъемов приведены на Рис. 5.

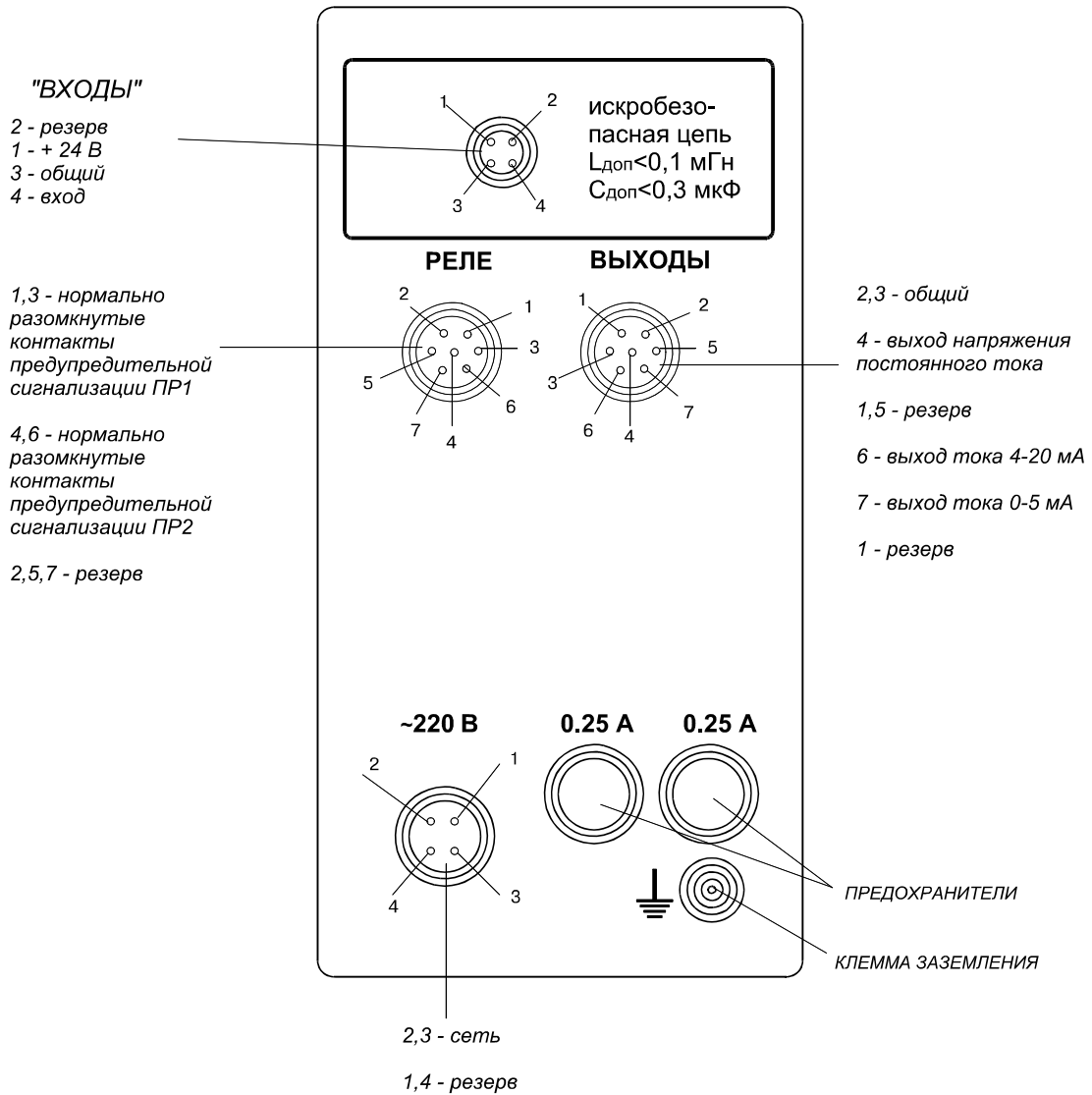


Рис. 5.

### 3.5. Разметка под установку

На Рис. 6 приведена разметка под установку блока ВК-361ТР в щите.

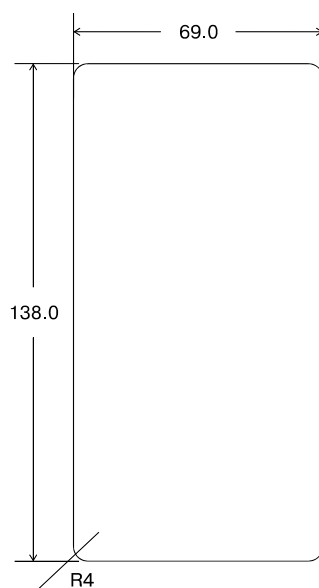


Рис. 6. а).

Разметка под установку усилителя согласующего ВК-316ТР.

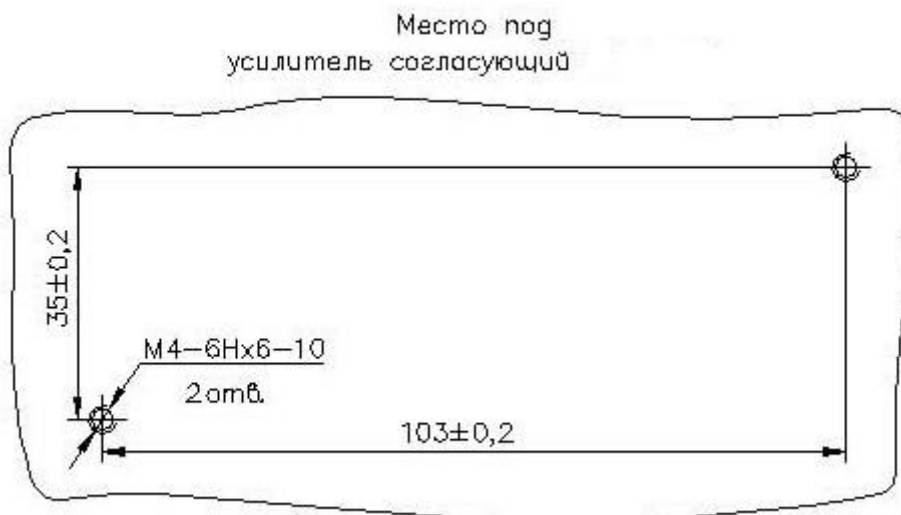


Рис. 6 б).

Усилитель согласующий крепится на двух невыпадающих винтах М4 с шестигранными головками. Для установки использовать шестигранный ключ S3. Доступ к установочным винтам – через отверстия в верхней крышке корпуса. Чувствительный элемент (катушка) преобразователя подключается через разъем типа СР-50, установленный на боковой поверхности.

#### 4. СХЕМЫ РАЗМЕЩЕНИЯ, СОЕДИНЕНИЯ И ЗАЗЕМЛЕНИЯ БЛОКОВ

На Рис. 7а приведена схема размещения датчика ВК-316ТР.

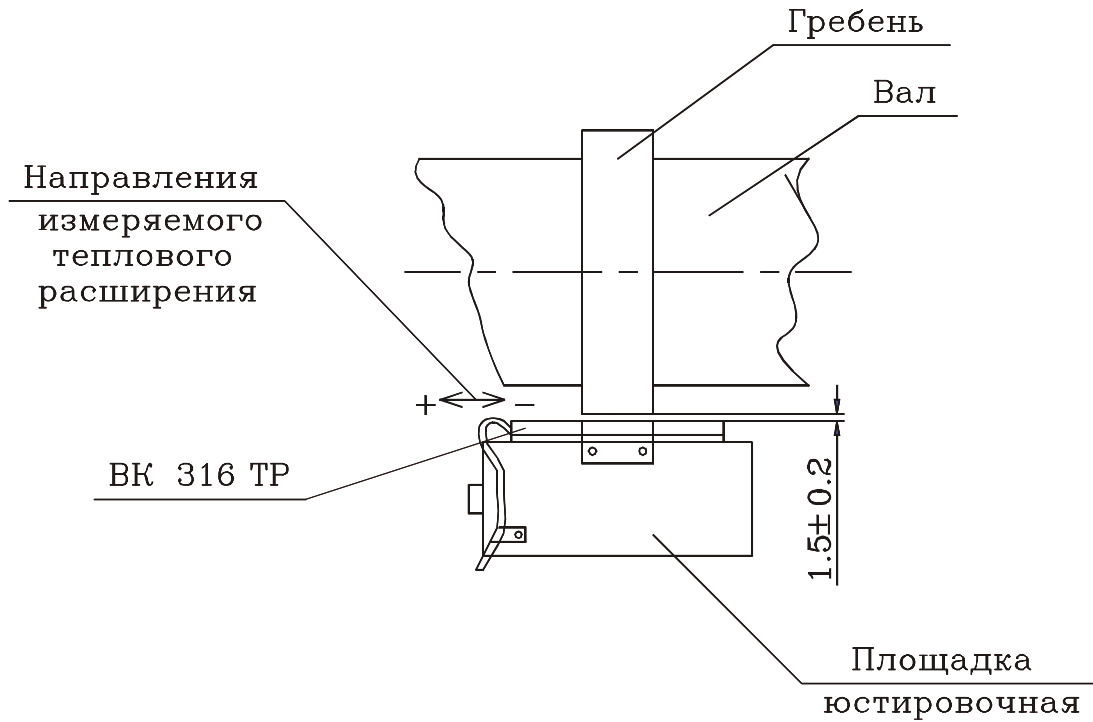


Рис. 7.а

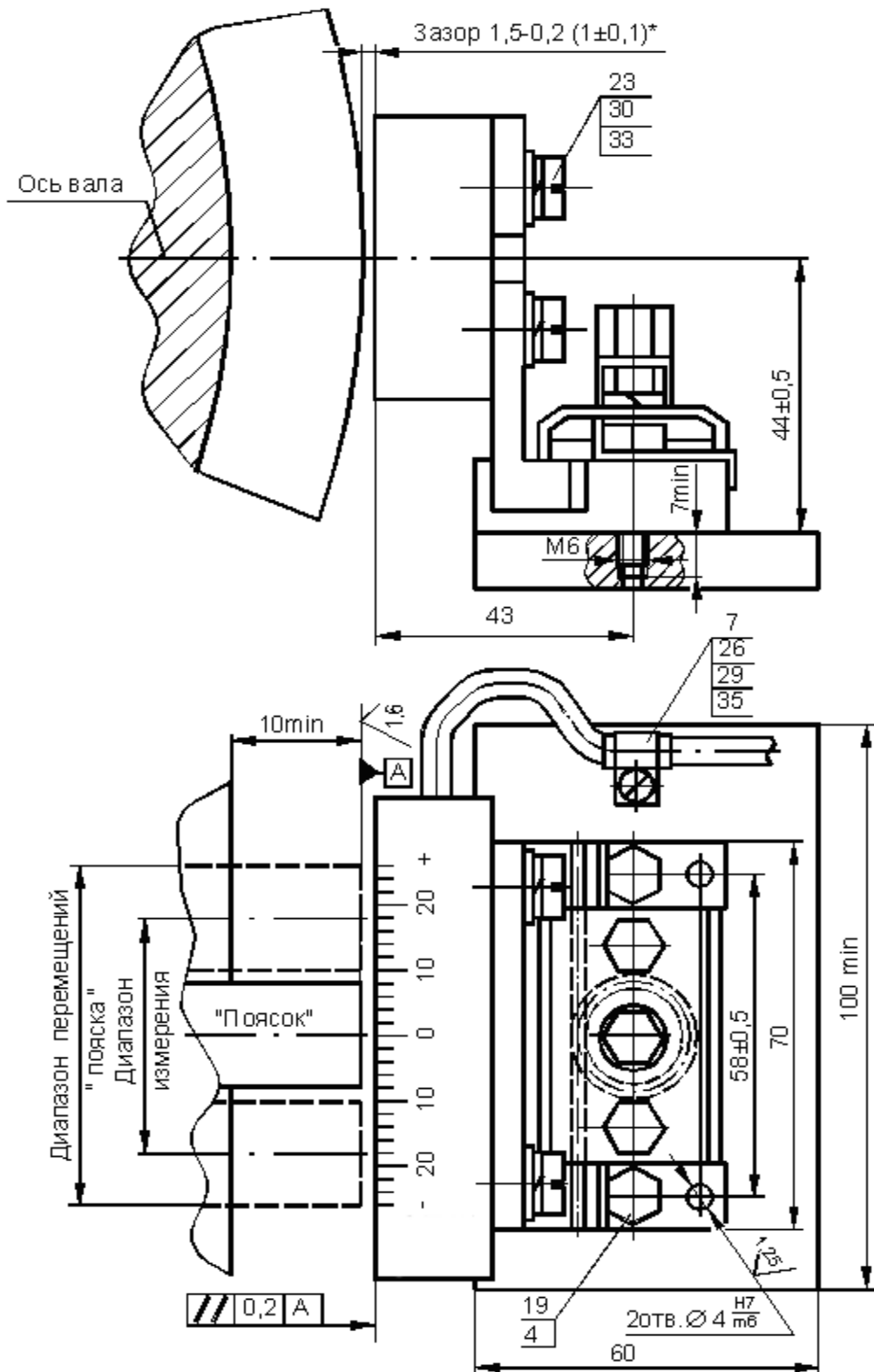


рис. 76

Установка датчика ВК-316ТР  
для измерения относительного расширения ротора

На Рис. 8 приведена схема соединения и заземления блоков ВК-316ТР и ВК-361ТР.

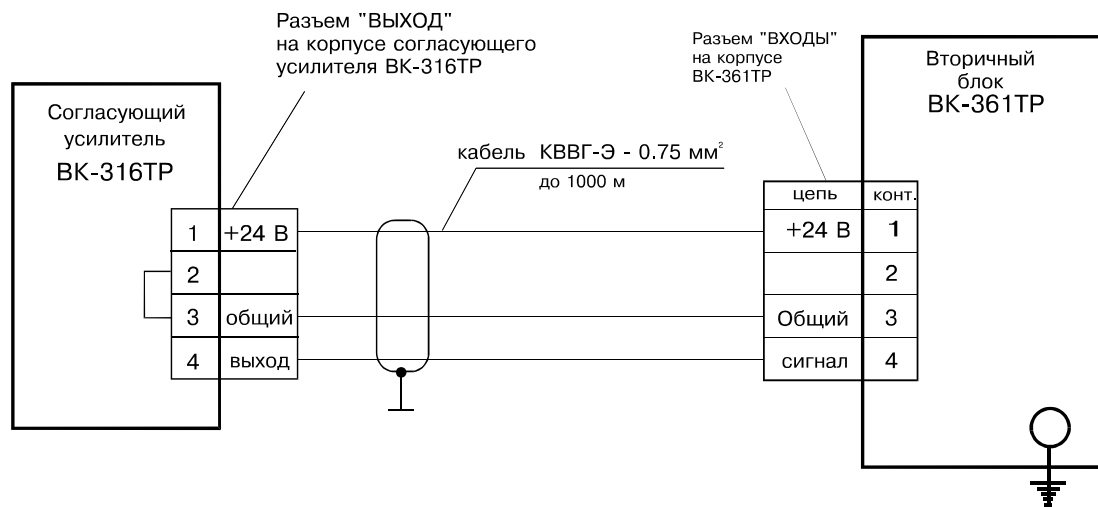


Рис. 8.

## 5. ИНСТРУКЦИЯ ПО ЭКСПЛУАТАЦИИ

### 5.1. Общие указания

Распакуйте прибор.

Проведите внешний осмотр прибора. Проверьте комплектность поставки по паспорту. Убедитесь в отсутствии механических повреждений.

В зимнее время года выдержите блоки перед включением не менее 24 часов при комнатной температуре (в нормальных условиях).

### 5.2. Меры безопасности

К обслуживанию прибора ВК-306ТР допускается персонал, прошедший инструктаж по технике безопасности при работе с оборудованием до 1000 В и изучивший настоящую инструкцию по эксплуатации и техническое описание.

Питание комплекта осуществляется двухпроводным кабелем питания от сети 220 В.

Комплект в рабочем состоянии должен быть надежно заземлен. Заземление блока ВК-361ТР осуществляется через соответствующую клемму на задней панели проводом сечением не менее 1 мм<sup>2</sup>.

Перед подключением к сети проверьте надежность заземления и исправность кабеля питания.

**Не допускайте размещения кабелей в непосредственной близости от вращающихся частей агрегатов и объектов с температурой выше 120°C**

### 5.3. Порядок установки

- Наметить место установки преобразователя на объекте измерения. Для крепления преобразователя использовать крепежные приспособления из комплекта поставки.
- При монтаже кабель, соединяющий преобразователь и блок вторичный, нужно надежно закрепить по всей длине. Рекомендуемый шаг крепления - 0.5 м.
- Установить блок вторичный в щите. Разметка под установку приведена на *Рис. 6 а)* в разделе 3.
- Провести заземление блоков согласно п. 5.2.
- Провести соединение блоков по схеме соединения, приведенной на *Рис. 8* в разделе 4. Кабель для каждого выхода преобразователя должен иметь две жилы, заключенные в экран.
- К цепям предупредительной и аварийной сигнализации подключить внешние устройства, которые будут срабатывать при превышении предупредительного и/или аварийного уровней теплового расширения (звуковая и/или световая сигнализация, система защиты и др.), а к токовому выходу - регистрирующий прибор (самописец, регистратор, система телемеханики и др.).

Прокладка кабелей и установка прибора может выполняться эксплуатирующей и/или монтажной организацией с использованием разъемов, входящих в комплект поставки. Использование других разъемов недопустимо.

**Любая попытка вскрытия корпусов преобразователя и/или блока вторичного влечет за собой прекращение действия гарантийных обязательств.**

- Подключить блок вторичный к сети переменного тока 220 В, 50 Гц и установить номинальный воздушный зазор.

Для установки номинального воздушного зазора необходимо:

Приближая и удаляя рабочий торец преобразователя ВК-316ТР относительно контролируемой поверхности, установить зазор  $1.5 \pm 0.2$  мм. Перемещая рабочий торец преобразователя ВК-316ТР параллельно срезу шейки вала, установить нулевое положение: грубо по шкале на боковой поверхности преобразователя, точно - по цифровому индикатору блока вторичного. Это положение торца датчика считается исходным, а величина зазора номинальной. Следует законтрить все крепления.

#### **5.4. Подготовка к работе**

- Смонтировать систему как описано в п. 5.3.
- Подключить прибор соответствующим кабелем к сети 220 В.  
При этом на передней панели блока вторичного загорится зеленый светодиод *1* (см. Рис. 4), а на цифровом индикаторе *11* высветится текущее значение относительного теплового расширения в точке измерения.  
При разрыве или коротком замыкании линии связи зеленый светодиод *1* должен погаснуть, а красный светодиод *12* - ярко загореться. При этом блокируется срабатывание предупредительного и аварийного реле.
- Установить значения уставок в соответствии с требованиями правил технической эксплуатации агрегата, контролируемого прибором ВК-306ТР, если эти уровни отличаются от установленных на предприятии-изготовителе.

**ООО “ВиКонт” выпускает блоки со следующими значениями уставок:**

**для предупредительной уставки:     -1 мм**

**для аварийной уставки:                 +1 мм.**

#### **ВНИМАНИЕ!**

**Значения уставок должны быть согласованы с заводом-изготовителем оборудования, на котором будет установлен прибор ВК-306ТР.**

Уровни уставок регулируются следующим образом:

1. Нажмите на кнопку 9 на передней панели блока вторичного (см. Рис. 4). При этом на индикаторах будет показано текущее значение предупредительной уставки. Удерживая кнопку 9 в нажатом положении, вставьте отвертку в отверстие 8, под которым расположен регулятор. Вращайте отверткой, не отпуская кнопку 9 и наблюдая за показаниями индикатора 11. Прекратите вращение, как только на индикаторе высветится требуемое значение предупредительной уставки.
  2. Нажмите на кнопку 4 на передней панели блока вторичного (см. Рис. 4). При этом на индикаторах будет показано текущее значение аварийной уставки. Удерживая кнопку 4 в нажатом положении, вставьте отвертку в отверстие 5, под которым расположен регулятор. Вращайте отверткой, не отпуская кнопку 4 и наблюдая за показаниями индикатора 11. Прекратите вращение, как только увидите на индикаторе требуемое значение аварийной уставки.
- Проведите контроль срабатывания предупредительного и аварийного реле:
    1. С помощью штыря  $\varnothing 2$  мм через отверстие 7 нажмите на кнопку, расположенную под этим отверстием (Рис. 4). Удерживая кнопку 7 в нажатом состоянии, медленно поверните регулятор 6 с помощью отвертки. Установите контрольное значение, наблюдая за показаниями индикатора 11 при повороте отвертки.

Если установленное значение теплового расширения превышает предупредительную уставку, но не превышает аварийную, то с задержкой около 5 секунд контакты цепи предупредительной сигнализации замкнутся, а желтый светодиод 10 замигает.

Если установленное значение перемещения превышает аварийную уставку, то с задержкой около 5 секунд контакты цепи аварийной сигнализации замкнутся, а красный светодиод 3 замигает (Рис. 4).
    2. Отпустите кнопку контроля 7 - первоначальное состояние индикатора восстановится через 1-2 секунды. При этом, если устанавливаемое контрольное значение перемещения превышало значение аварийной уставки, останется гореть красный светодиод 3 стабильным светом, сигнализируя о том, что произошло срабатывание аварийной сигнализации.
    3. Нажмите на кнопку 4, чтобы погасить красный светодиод 3.

### 5.5. Возможные неисправности и способы их устранения

Прибор ВК-306ТР предназначен для непрерывной работы в промышленных условиях и, как правило, не требует специального обслуживания.

**Ремонт прибора может выполняться только специалистами ООО “ВиКонт” или сертифицированными фирмами-представителями.**

Перечень возможных неисправностей и способы их устранения приведены ниже, в Табл. 1.

Наименование неисправности	Вероятная причина	Способ устранения
Прибор подключен к сети, преобразователь установлен на работающем оборудовании, а показания индикатора зазора близки к «0»	1. Зазор мал.  2. Неисправна линия связи. При этом должен гореть индикатор <i>I2</i> (Рис. 4).	1. Увеличить зазор между торцом преобразователя и гребнем вала. Установить зазор $1,5 \pm 0,1$  2. Проверить линию связи и устранить неисправность.
Индикаторы показывают предельные значения	Зазор велик	Уменьшить зазор между торцом преобразователя и гребнем вала. Установить зазор $1,5 \pm 0,1$
Прибор подключен к сети, индикаторы ничего не показывают.	Выход из строя одного из предохранителей.	Проверить и заменить неисправный предохранитель.

### 5.6. Техническое обслуживание

Прибор ВК-306ТР не требует специального технического обслуживания. Поэтому после первоначальной установки и проверки прибора, мероприятия по техническому обслуживанию сводятся к периодической проверке креплений преобразователей на контролируемом агрегате и к наблюдению за исправностью соединительных кабелей. Не следует также забывать о надежном креплении кабелей (см. п. 5.3).

### 5.7. Поверка прибора

Метрологическая поверка прибора ВК-306ТР должна проводиться не реже одного раза в год. Поверку проходят также все комплекты после ремонта или после длительного хранения (более 12 месяцев).

Метрологическая поверка осуществляется уполномоченными организациями (органами ГОССТАНДАРТА, ведомственными организациями, имеющими право поверки, или предприятием-изготовителем).

## 6. ГАРАНТИИ И МЕРЫ ПРЕДОСТОРОЖНОСТИ

Несмотря на простое управление, не следует начинать работу с прибором ВК-306ТР, не ознакомившись предварительно с “Руководством по эксплуатации”.

Прибор разработан и исполнен специально для непрерывной работы в условиях закрытых промышленных помещений. Использование прибора или отдельных его блоков на открытом воздухе требует специального исполнения.

Использовать разъемы блоков можно только по назначению, в точном соответствии с настоящей Инструкцией по эксплуатации.

Не допускайте прямого попадания воды и грязи в разъемы приборов.

**Любая несанкционированная попытка вскрытия блоков прибора ВК-306ТР вне предприятия-изготовителя, а также нарушение правил эксплуатации влекут за собой прекращение гарантийных обязательств!**

При возникновении нештатной ситуации в работе системы, просим обращаться на предприятие-изготовитель:

тел./факс (495) 955-2786

адрес для переписки: 115191, Москва, а/я 65.

адрес электронной почты: vicont@aha.ru

**ГАРАНТИЙНЫЙ СРОК ЭКСПЛУАТАЦИИ -  
12 МЕСЯЦЕВ.  
ГАРАНТИЙНЫЙ СРОК ХРАНЕНИЯ - 6 МЕСЯЦЕВ.**